



BRUNO



AUFBAUANLEITUNG | MONTAGE HANDLEIDING | CONSTRUCTION MANUAL

INDEX

DEUTSCH	4 – 11
NEDERLANDS	12 – 19
ENGLISH	20 – 28

DEUTSCH

Vielen Dank, dass Sie sich für das Bruno Flexibett entschieden haben! Im Folgenden möchten wir Ihnen Schritt für Schritt den Aufbau des Flexibetts erklären. Sollten Sie dennoch Fragen haben, können Sie sich telefonisch unter (030) 120 59 678 an uns wenden. Wir helfen Ihnen gerne weiter!

Das gesamte Bruno-Team wünscht Ihnen jetzt schon einen wunderbaren Schlaf.

LOS GEHT'S:



Für den Aufbau werden zwei Personen benötigt.
Die Dauer des Aufbaus beträgt ca. 30 Minuten und es ist kein handwerkliches Geschick notwendig. Bitte beachten Sie, alle Teile beim Verschieben leicht anzuheben, um Schäden zu vermeiden.

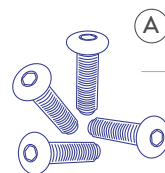
Verwenden Sie eine saubere und weiche Unterlage, auf der Sie das Flexibett aufbauen. Eine Ratsche inkl. Aufsatz für die Montage liegen im Zubehöorkarton für Sie bereit. Zusätzlich benötigen Sie einen Kreuzschlitzschraubendreher der Größe 3.

LIEFERUMFANG

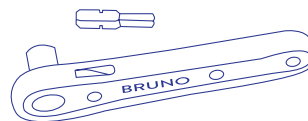
Das Bruno Flexibett besteht gemäß Ihrer Bestellung aus 5 bzw. 7 Packstücken.

PACKSTÜCK 1	VORMONTIERTE BETTBOX FRONTLEISTE 1X LATTENROST ZUBEHÖR
PACKSTÜCK 2	RÜCKENTEIL
PACKSTÜCK 3	SEITENTEIL LINKS
PACKSTÜCK 4	SEITENTEIL RECHTS
PACKSTÜCK 5	MATRATZE 20 CM
PACKSTÜCK 6	MATRATZE 12 CM
PACKSTÜCK 7	1X LATTENROST

ZUBEHÖR



4x Imbusschraube
befinden sich in den Löchern an
den Seitenteilen



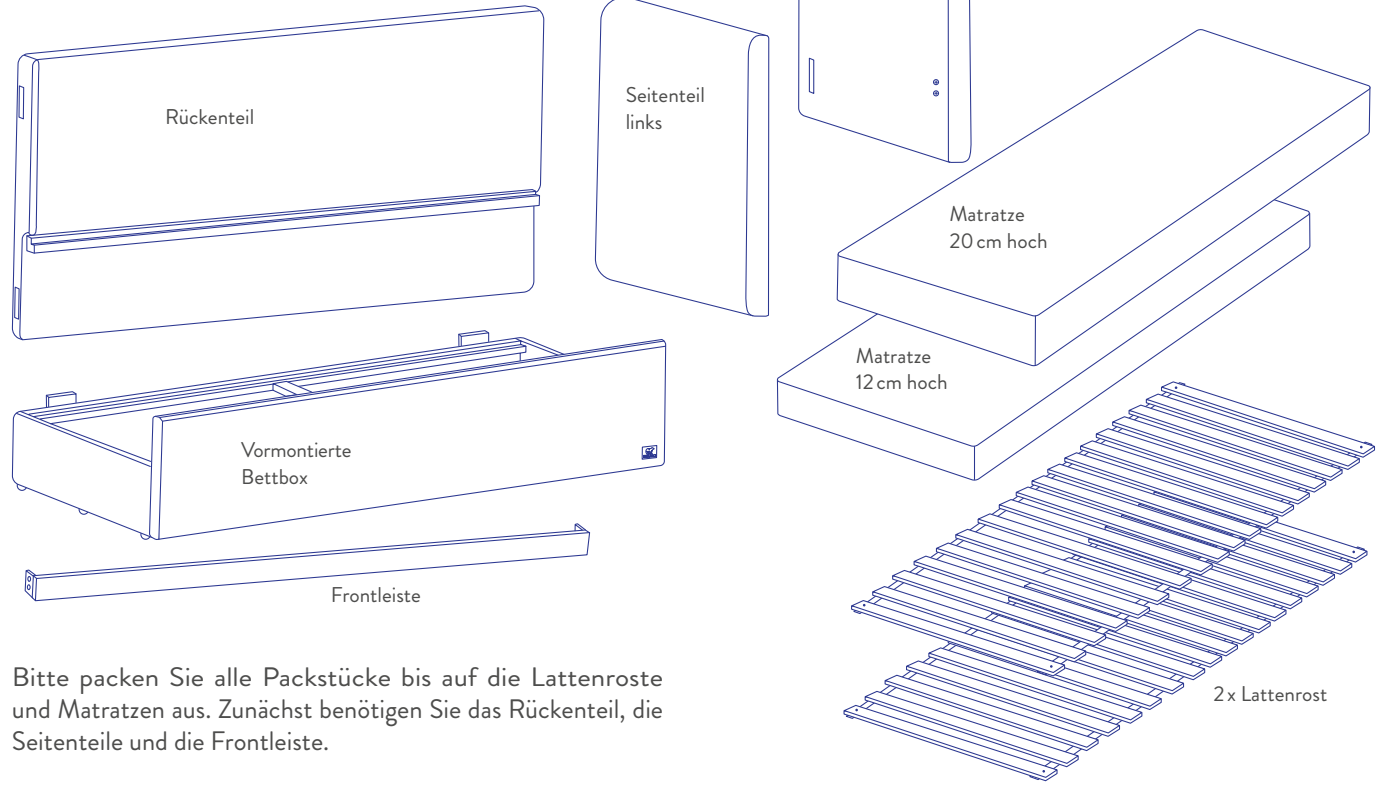
1x Ratsche + Sechskant-Bit



4x Holzschraube

1 ▶

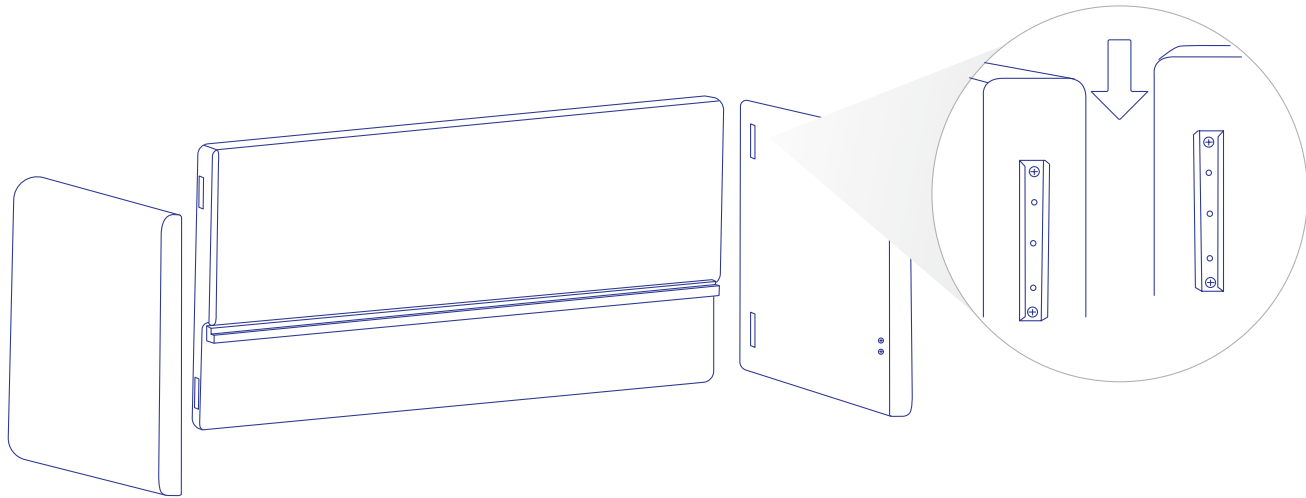
AUSPACKEN SOWIE BEREITLEGEN DER EINZELNEN KOMPONENTEN:



Bitte packen Sie alle Packstücke bis auf die Lattenroste und Matratzen aus. Zunächst benötigen Sie das Rückenteil, die Seitenteile und die Frontleiste.

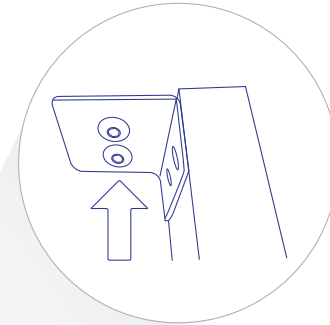
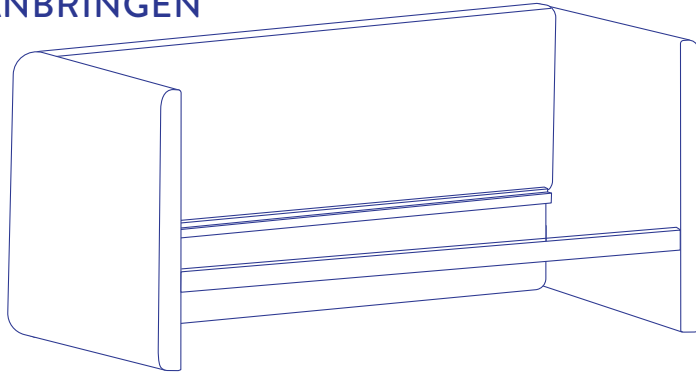
2 ▶

SEITENTEILE MIT DEM RÜCKENTEIL VERBINDEN



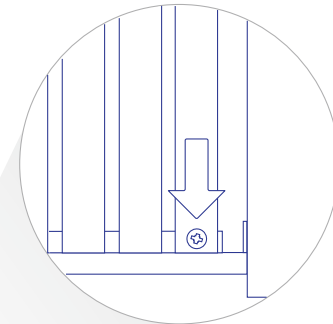
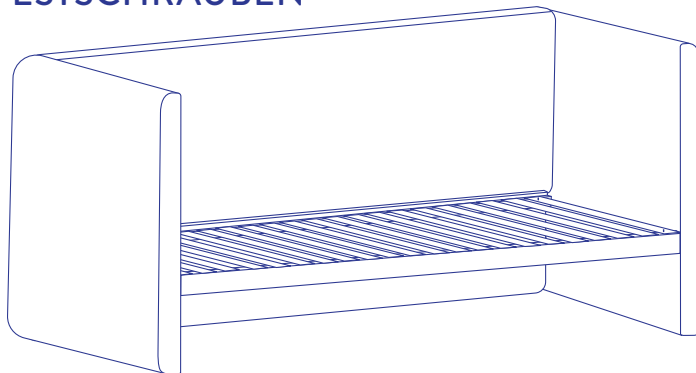
Schieben Sie die beiden Metallschienen der Seitenteile von oben in die Metallschienen des Rückenteils. Achten Sie darauf, die Seitenteile in einem 90° Winkel zum Rückenteil aufzustellen und die Schienen richtig einzurasten.

3 ► FRONTLEISTE AN DIE SEITENTEILE ANBRINGEN



Schrauben Sie die Schrauben A mithilfe der Ratsche, jeweils durch den vormontierten Metallbeschlag, in die Löcher der Seitenteile.

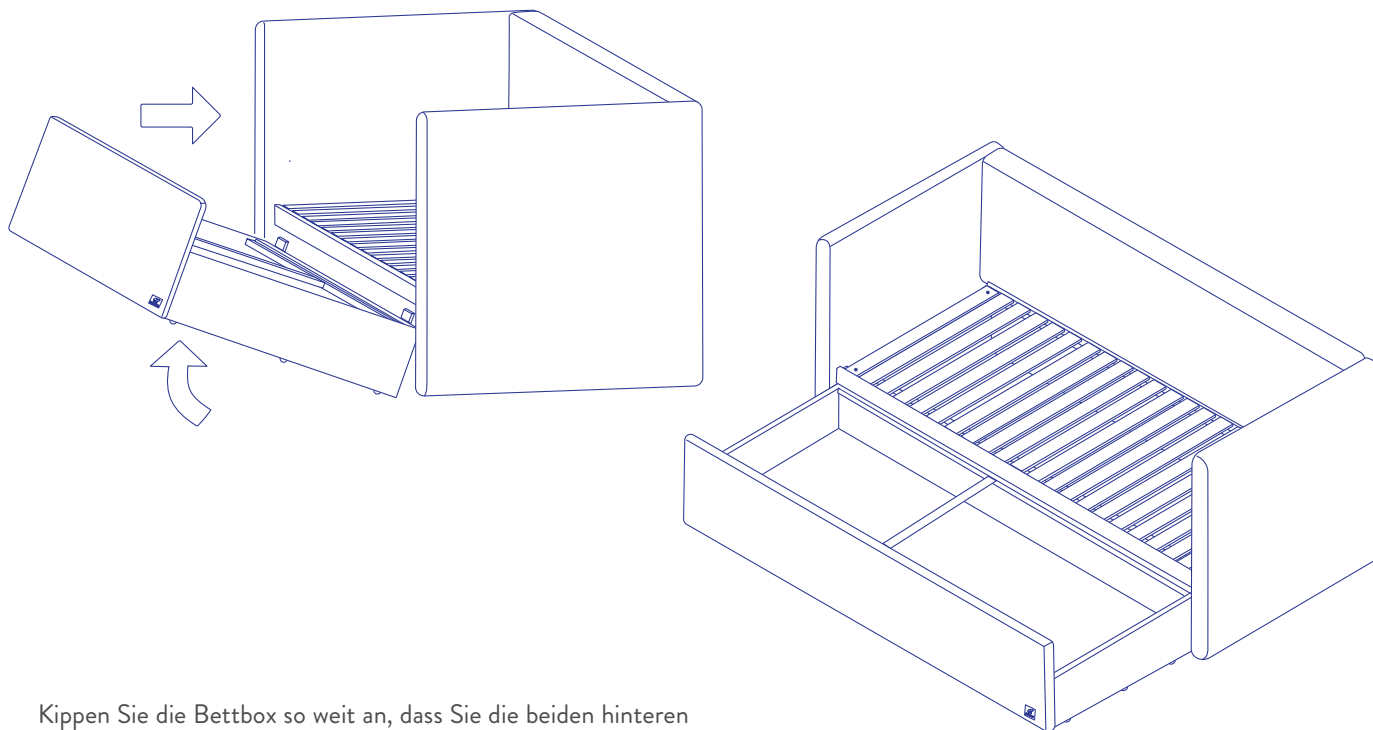
4 ► LATTENROST AUFLEGEN UND FESTSCHRAUBEN



Legen Sie nun einen Lattenrost auf den entstandenen Holzrahmen und schrauben sie ihn mit Schraube B und einem Kreuzschlitzschraubendreher der Größe 3 in allen vier Ecken am Gestell fest.

5 ▶

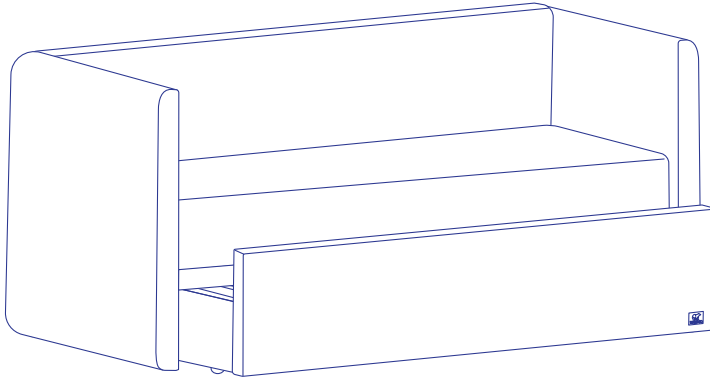
VORMONTIERTE BETTBOX EINSCHIEBEN



Kippen Sie die Bettbox so weit an, dass Sie die beiden hinteren Metallbeschläge unter die Frontleiste schieben können.

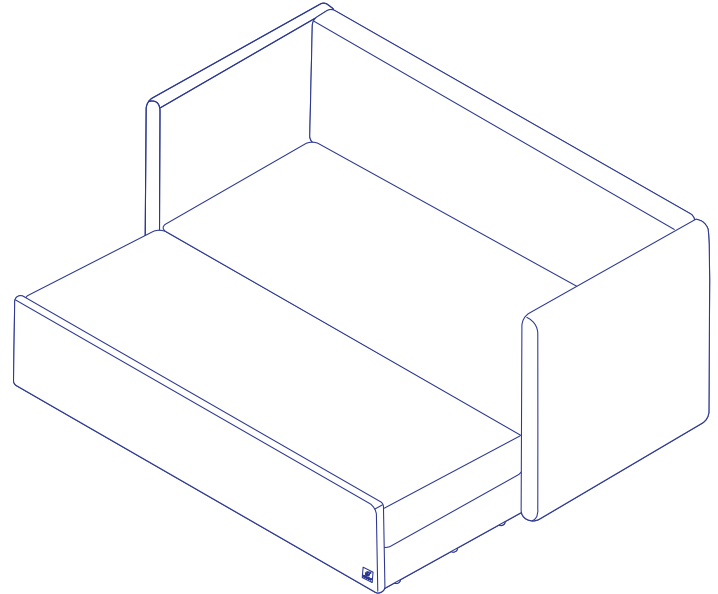
6 ►

MATRATZEN AUFLEGEN



Unsere Empfehlung:

Für eine optimale Sitz- und Einstiegshöhe legen Sie die dickere der Matratzen auf das Bett, die dünnere schieben Sie in die Bettbox. Den zweiten Lattenrost legen sie locker zusammengefaltet auf die Matratze in der Bettbox. Möchten Sie das Bett im ausgezogenen Zustand nutzen, ziehen Sie die Bettbox nach vorne. Holen Sie die dünnere Matratze und den zweiten Lattenrost aus der Bettbox. Legen sie erst den Lattenrost und dann die dickere Matratze auf den Lattenrost der Bettbox. Die dünnere Matratze legen Sie auf das Bett. So haben Sie eine ebene Liegefläche.



Alternativ können Sie beide Matratzen auf das Bett legen. Legen Sie die dünnere der beiden Matratzen auf das Bett, die dickere Matratze legen Sie auf die dünnere. Möchten Sie das Bett im ausgezogenen Zustand nutzen, ziehen Sie die Bettbox nach vorne, legen Sie den zweiten Lattenrost auf und ziehen sie die dickere Matratze auf den Lattenrost der Bettbox. So gewinnen Sie dank der Bettbox zusätzlichen Stauraum.

NEDERLANDS

Bedankt dat je voor het logeerbed hebt gekozen. Hiernaast leggen we stap voor stap uit hoe het logeerbed gemonteerd moet worden. Mochten er daarna nog vragen zijn, neem dan telefonisch contact met ons op via 030 80 80 171. Wij helpen je graag verder!

Het hele Bruno-team wenst je alvast een goede nachtrust.

AAN DE SLAG:



Voor de montage zijn twee personen nodig. De duur van de montage is ca. 30 minuten en er is geen handigheid voor nodig.

Zorg ervoor dat je de onderdelen tijdens het verplaatsen optilt, zodat er niks beschadigd kan worden.

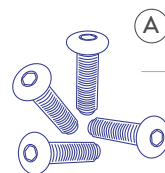
Gebruik een schone en zachte ondergrond om het logeerbed op te monteren. Een inbussleutel met bitje is meegeleverd, dit ligt in de doos met toebehoren klaar. Verder heb je nog een kruiskopschroevendraaier maat 3 nodig.

INBEGREPEN BIJ DE LEVERING

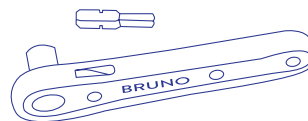
Het Bruno logeerbed bestaat volgens uw bestelling uit 5 tot 7 pakketten.

PAKSTUK 1	VOORGEMONTEERDE BEDLADE LIJST 1X LATTENBODEM DOOS MET TOEBEHOREN
PAKSTUK 2	ACHTERKANT
PAKSTUK 3	LINKERKANT
PAKSTUK 4	RECHTERKANT
PAKSTUK 5	MATRAS 20 CM
PAKSTUK 6	MATRAS 12 CM
PAKSTUK 7	1X LATTENBODEM

TOEBEHOREN



4x inbusschroef
horen in de gaten in de
zijkanen

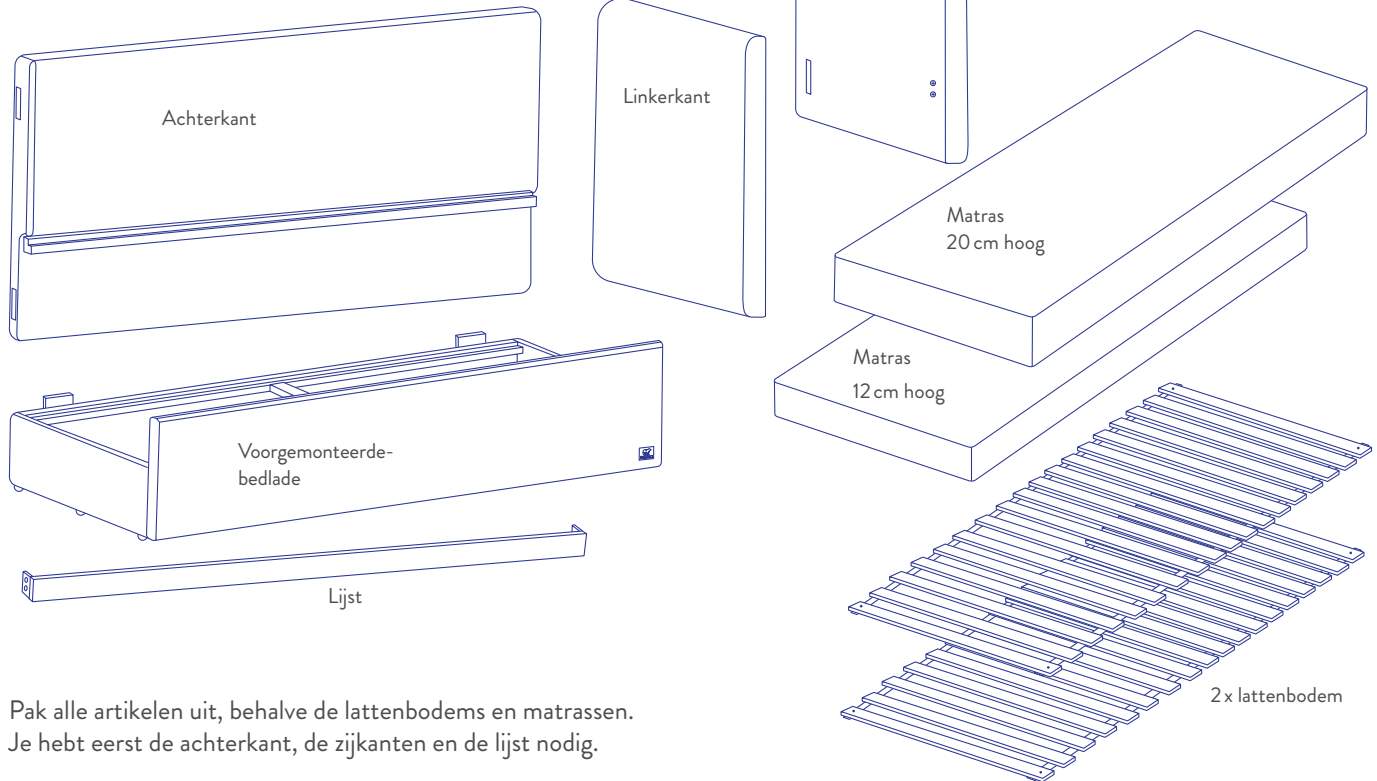


1x inbussleutel + bitje



4x kruiskopschroef

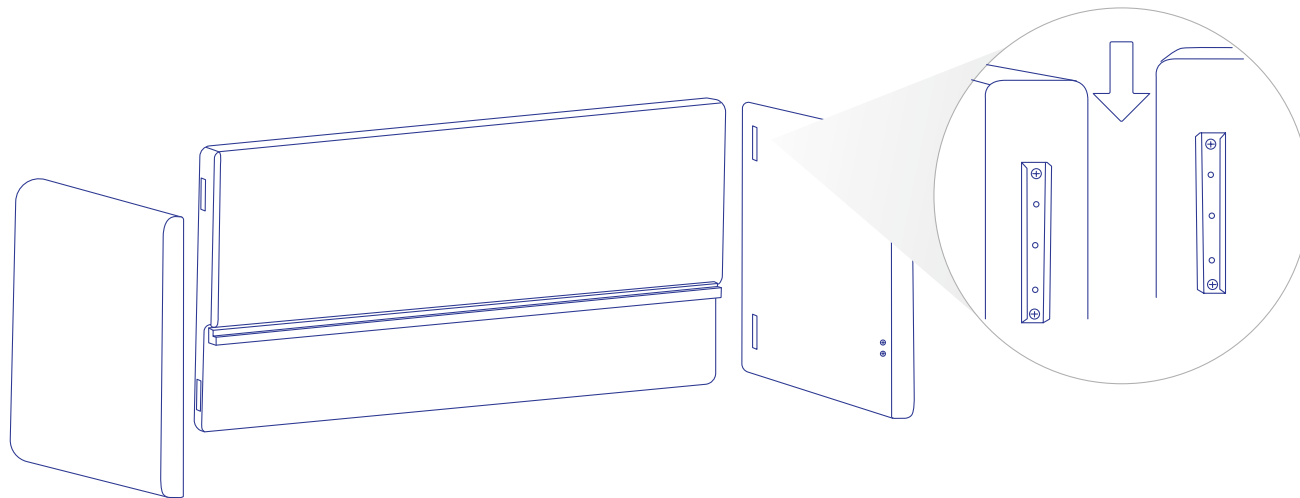
1 ►
**UITPAKKEN EN KLAARLEGGEN
VAN DE ONDERDELEN :**



Pak alle artikelen uit, behalve de lattenbodems en matrassen.
Je hebt eerst de achterkant, de zijkanten en de lijst nodig.

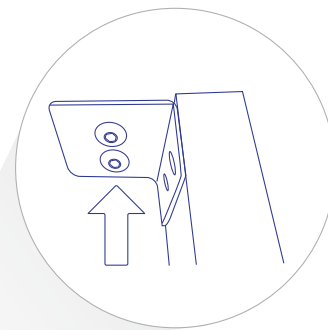
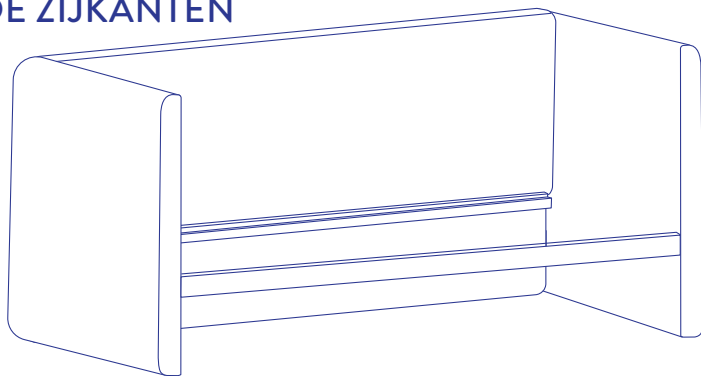
2 ▶

ZIJKANTEN AAN ACHTERKANT VASTMAKEN



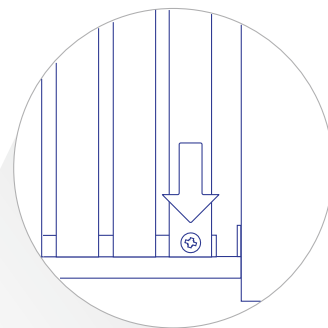
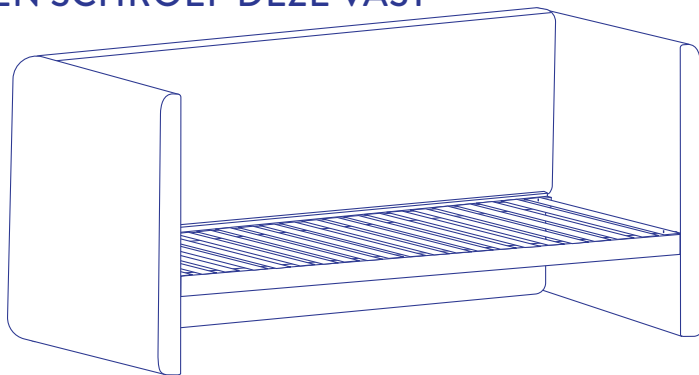
Schuif de twee metalen rails van de zijkanen van bovenaf in de metalen rails van de achterkant. Zorg ervoor dat de zijkanen in een hoek van 90° ten opzichte van de achterkant staan en dat de rails goed in elkaar schuiven.

3 ►
**BEVESTIG DE LIJST AAN
DE ZIJKANTEN**



Draai de schroeven A door de voorgemonteerde metalen hulslen met de inbusleutel vast in de gaten van de zijpanelen.

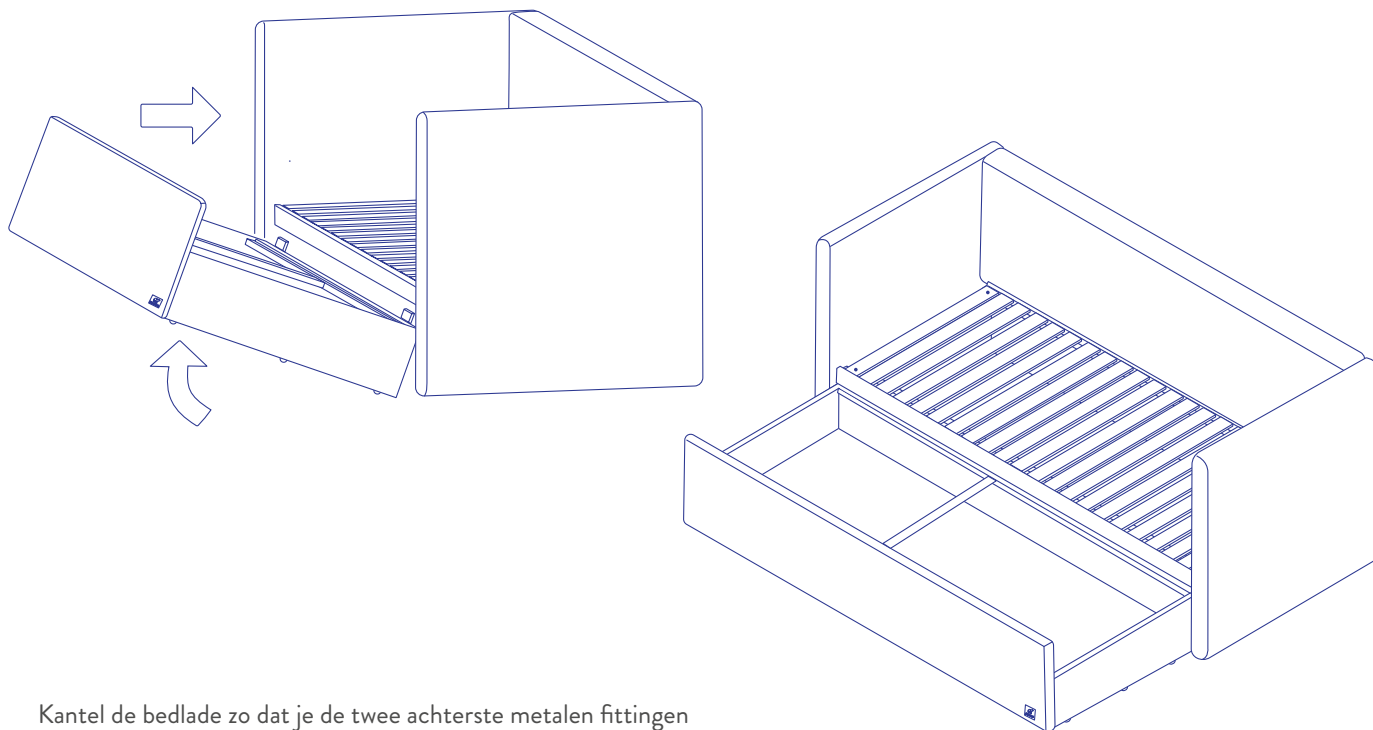
4 ►
**LEG DE LATTENBODEM EROP
EN SCHROEF DEZE VAST**



Leg de lattenbodem op het ontstane houten frame en schroef deze in alle vier de hoeken aan het frame vast met schroef B en een kruiskopschroevendraaier maat 3.

5 ▶

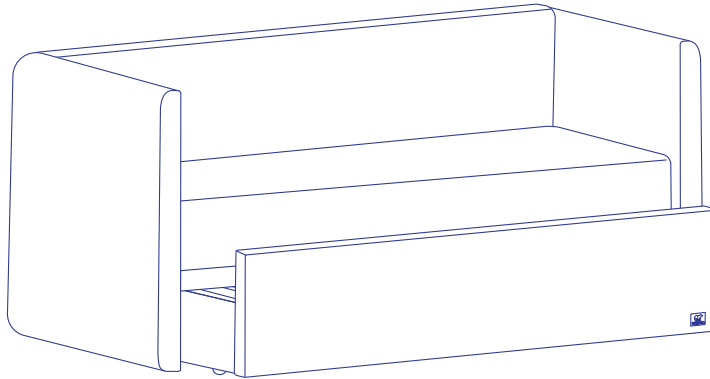
VOORGEMONTEERDE BEDLADE INSCHUIVEN



Kantel de bedlade zo dat je de twee achterste metalen fittingen onder de lijst kunt schuiven.

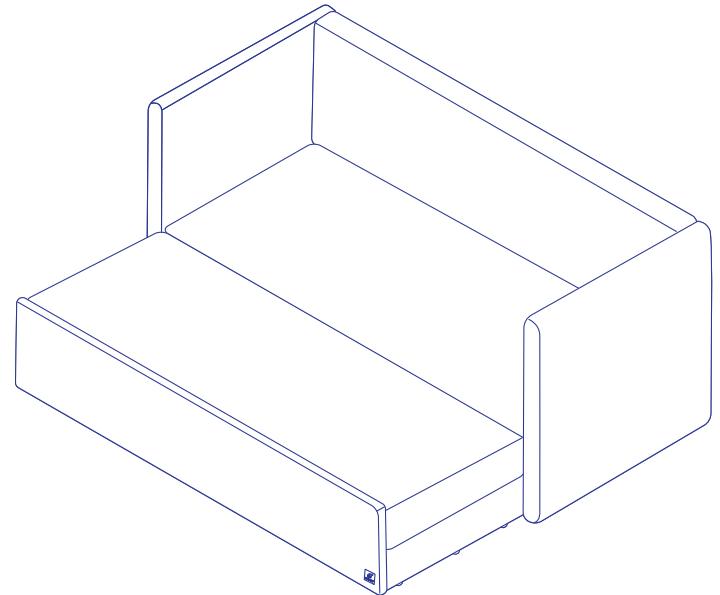
6 ▶

LEG DE MATRASSEN EROP



Ons advies:

Voor een optimale zit- en instaphoogte leg je het dikkere matras op het bed en schuif je het dunner matras in de bedlade. Leg de tweede lattenbodem los op het dunner matras in de bedlade. Als je het bed volledig uitgeklaapt wilt gebruiken, trek je de bedlade naar voren. Haal de dunner matras en de tweede lattenbodem uit de bedlade. Leg eerst de lattenbodem en dan de dikkere matras op de lattenbodem van de bedlade. Leg het dunner matras op het bed. Zo krijg je een vlak ligoppervlak.



Je kunt ook beide matrassen op het bed leggen. Leg het dunste matras het bed en leg het dikkere matras er bovenop. Als je het bed volledig uitgeschoven wilt gebruiken, trek je de bedlade naar voren, leg je de tweede lattenbodem erop en trek je het dikkere matras op de lattenbodem van de bedlade. Zo ontstaat er extra opbergruimte in de bedlade.

ENGLISH

Thank you for choosing the Bruno Flexi-bed! In the following we will explain to you step by step how to assemble the Flexi-bed. However, if you have any questions, you can contact us by phone at +49 (0) 30 120 59 678. We will be glad to help you!

The entire Bruno team wishes you a wonderful sleep.

HERE WE GO:



Two people are needed for the assembly. The duration of the assembly is about 30 minutes and no craftsmanship is required. Please note to lift all parts slightly when moving them to avoid damage. Use a clean and soft surface

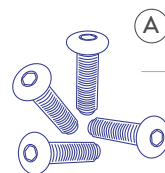
on which to assemble the Flexi-bed. A ratchet incl. attachment for assembly are ready for you in the accessories box. You will also need a size 3 cross-head screwdriver.

SCOPE OF DELIVERY

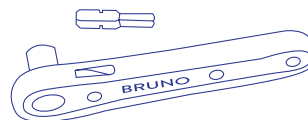
The Bruno Flexi-bed comes with five to seven packages in accordance with your order.

PACKAGE 1	PRE-ASSEMBLED BED BOX FRONT BAR 1X SLATTED FRAME ACCESSORIES
PACKAGE 2	BACK PANEL
PACKAGE 3	SIDE PANEL LEFT
PACKAGE 4	SIDE PANEL RIGHT
PACKAGE 5	MATTRESS 20 CM
PACKAGE 6	MATTRESS 12 CM
PACKAGE 7	1X SLATTED FRAME

ACCESSORIES



4x Allen screw
are located in the holes of the
side parts

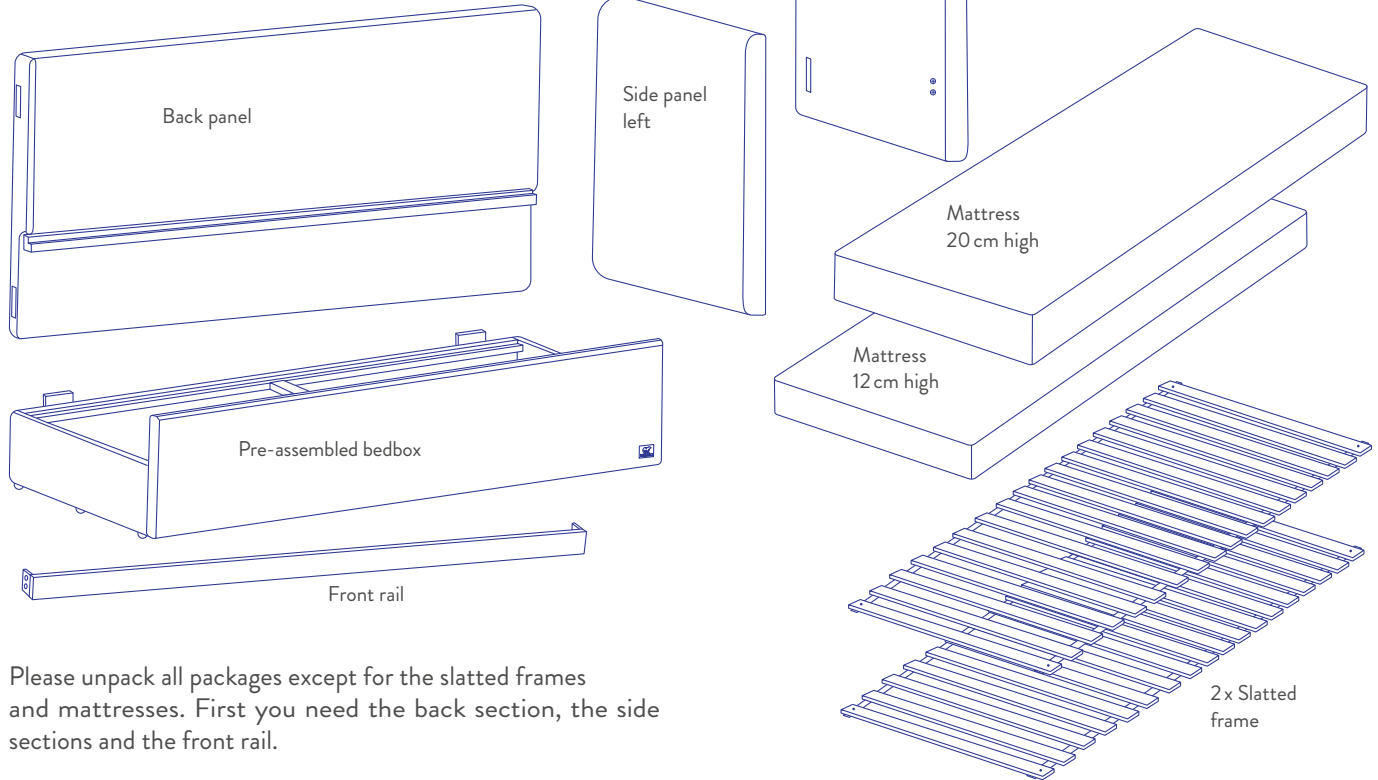


1x Ratchet incl. attachment



4x Wood screw

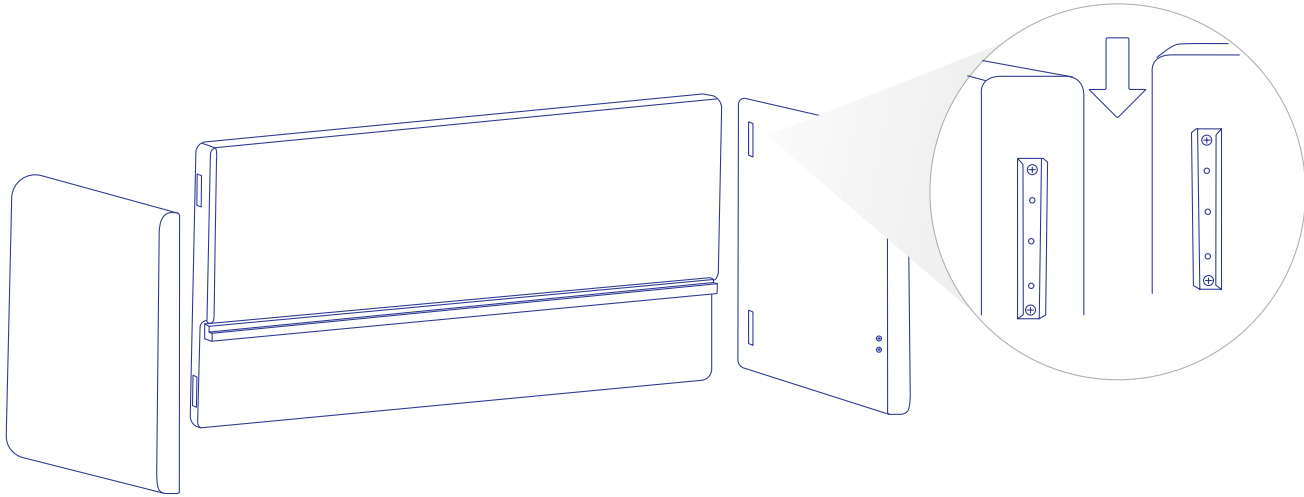
1 ►
**UNPACKING AND PREPARING THE
INDIVIDUAL COMPONENTS:**



Please unpack all packages except for the slatted frames and mattresses. First you need the back section, the side sections and the front rail.

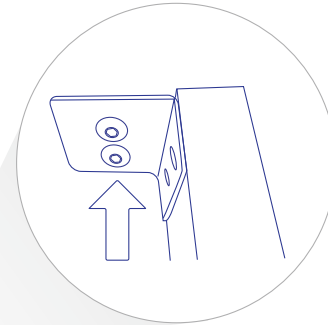
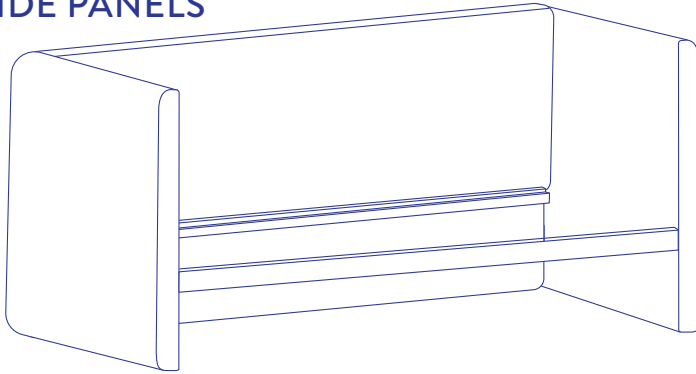
2 ▶

CONNECTING THE SIDE PANELS TO THE BACK PANEL



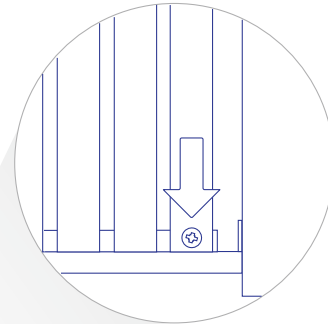
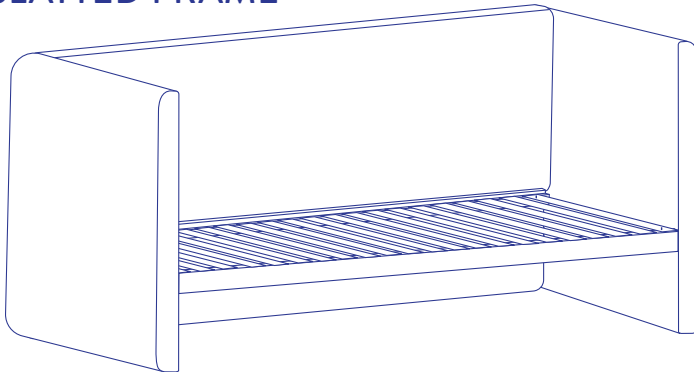
Slide the two metal rails of the side panels into the metal rails of the back panel from above. Ensure that the side panels are positioned at a 90° angle to the back panel and that the rails are correctly engaged.

3 ►
**ATTACH THE FRONT RAIL TO THE
SIDE PANELS**



Use the ratchet to screw the screws A through the pre-assembled metal fitting into the holes in the side panels.

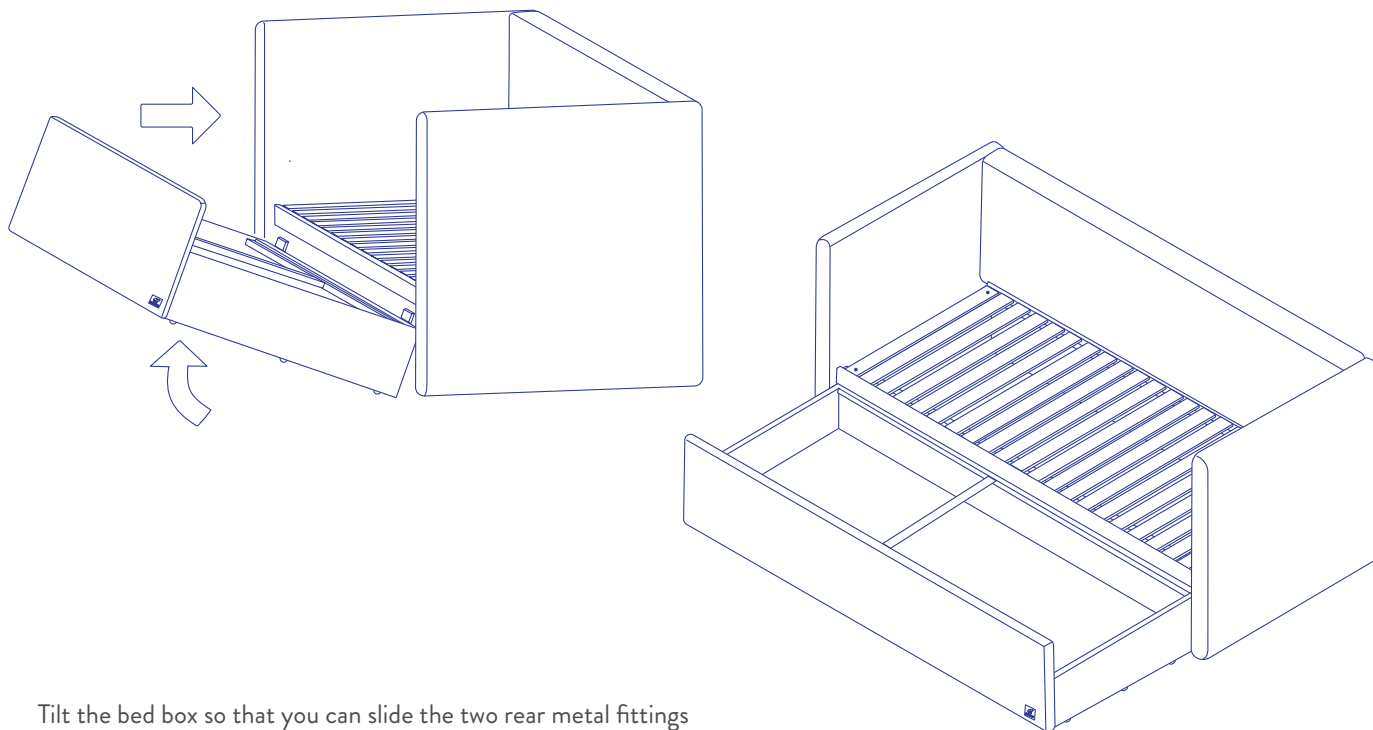
4 ►
**POSITION AND SCREW ON THE
SLATTED FRAME**



Now place a slatted frame on the resulting wooden frame and screw it to the frame in all four corners using screw B and a size 3 cross-head screwdriver.

5 ▶

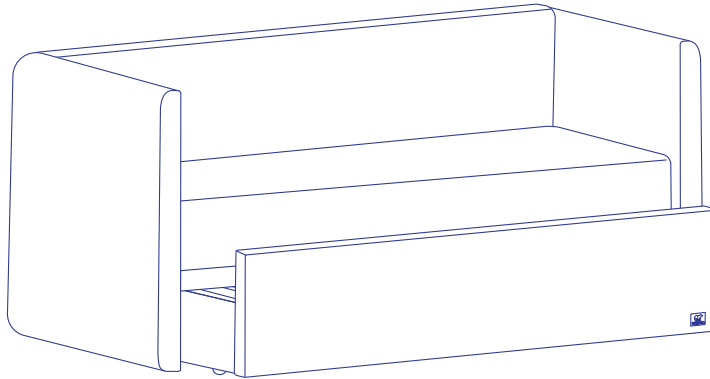
INSERT THE PRE-ASSEMBLED BED BOX



Tilt the bed box so that you can slide the two rear metal fittings under the front rail.

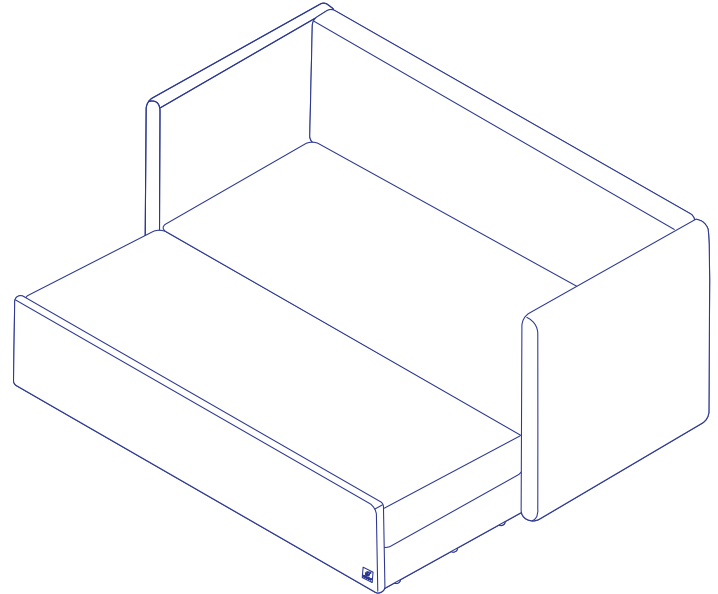
6 ▶

PLACE MATTRESSES



Our recommendation:

For optimum sitting and access height, place the thicker mattress on the bed and slide the thinner mattress into the bed box. Place the second slatted frame loosely folded on top of the mattress in the bed base. If you want to use the bed when it is fully extended, pull the bed box forward. Take the thinner mattress and the second slatted frame out of the bed box. First place the slatted frame and then the thicker mattress on the slatted frame of the bed box. Place the thinner mattress on the bed. This gives you a flat lying surface.



Alternatively, you can place both mattresses on the bed.

Place the thinner of the two mattresses on the bed and place the thicker mattress on top of the thinner one. If you want to use the bed when it is fully extended, pull the bed box forward, place the second slatted frame on top and pull the thicker mattress onto the slatted frame of the bed box. This way you gain additional storage space thanks to the bed box.



www.brunobett.de

frage@brunobett.de

030 / 120 59 678

Mo-Fr: 08:00–18:00 Uhr

Sa: 10:00–16:00 Uhr

www.brunobett.de/flexibett

www.brunobed.nl

support@brunobed.nl

030 80 80 171

Ma-Vr: 09:00–18:00 uur

www.brunobed.nl/logeerbed