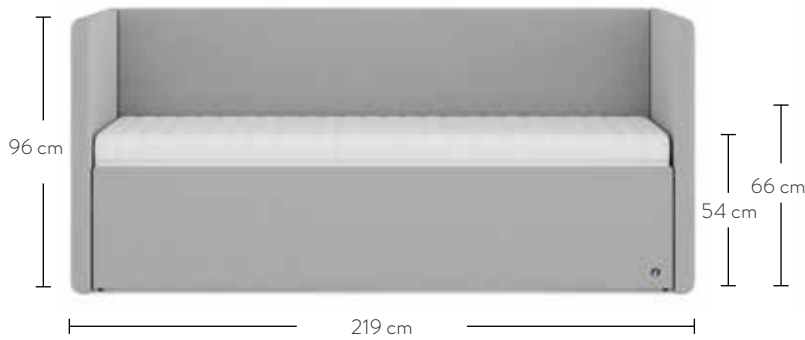


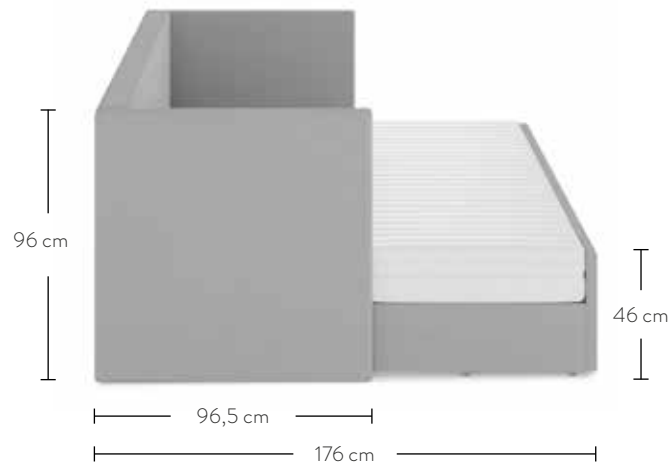
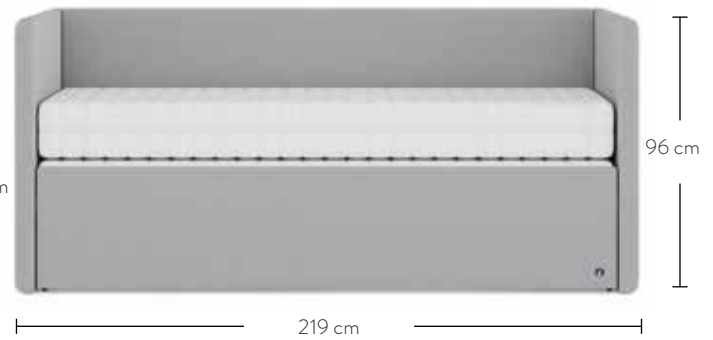
# Das Bruno Flexibett

## Abmessungen

Mit einer Matratze



Mit zwei Matratzen



## Verpackungsmaße

Bettbox, Frontleiste, 1x Lattenrost, Zubehör	45 x 98 x 203 cm; 46 kg
Rückenteil	13 x 98 x 203 cm; 35 kg
Seitenteil links	12 x 98 x 98 cm; 17 kg
Seitenteil rechts	12 x 98 x 98 cm; 17 kg
Matratze 20 cm hoch	43 x 43 x 105 cm; 16 kg
<b>Erweiterungs-Set Doppelbett (160 x 200 cm):</b>	
Matratze 12 cm hoch	43 x 43 x 105 cm; 14 kg
Lattenrost	81 x 32 x 6 cm; 5 kg

Anlieferung per 2-Mann Handling bis zum Verwendungsort. Aufbauservice optional buchbar bei der Bestellung.

[www.brunobett.de/flexibett](http://www.brunobett.de/flexibett)