



AUFBAUANLEITUNG | MONTAGE HANDLEIDING | MANUEL DE MONTAGE | CONSTRUCTION MANUAL

## INDEX

DEUTSCH	4 – 9
NEDERLANDS	10 – 15
FRANÇAIS	16 – 21
ENGLISH	22 – 27

## DEUTSCH

Vielen Dank, dass Sie sich für das Bruno Metallbett "Factory" entschieden haben! Im Folgenden möchten wir Ihnen Schritt für Schritt den Aufbau des Metallbettes "Factory" erklären. Sollten Sie dennoch Fragen haben, können Sie sich telefonisch unter (030) 120 59 678 an uns wenden. Wir helfen Ihnen gerne weiter!

Das gesamte Bruno-Team wünscht Ihnen jetzt schon einen wunderbaren Schlaf.

## LOS GEHT'S:



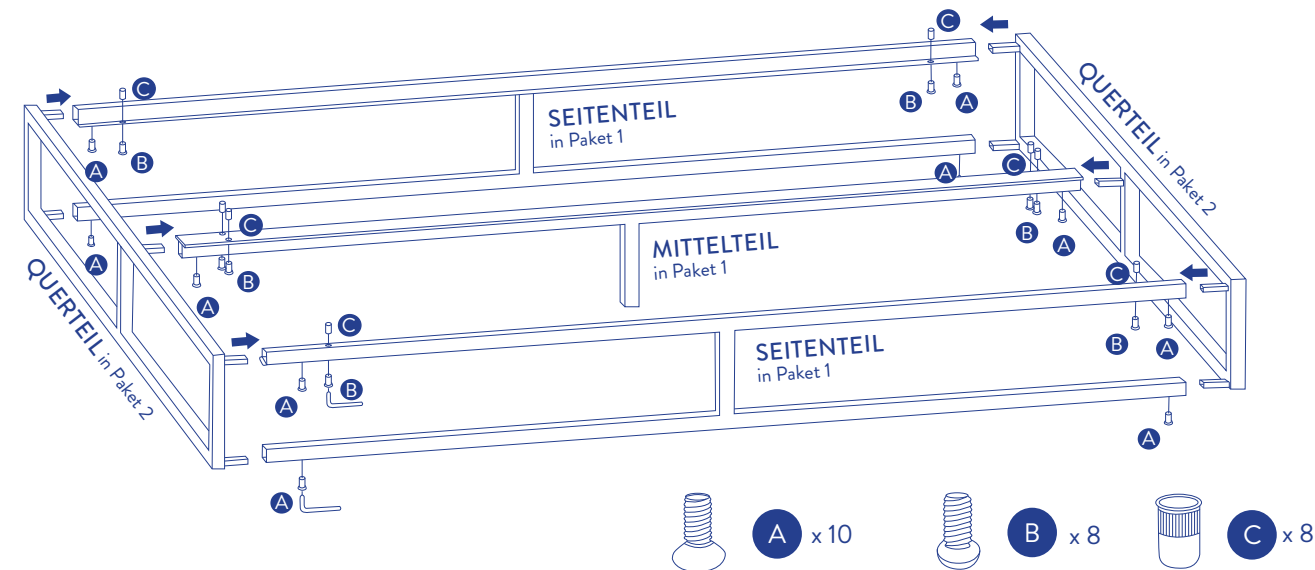
Für den Aufbau werden zwei Personen benötigt.

Die Dauer des Aufbaus beträgt ca. 20 Minuten und es ist kein handwerkliches Geschick notwendig. Bauen Sie das Bett bitte in dem Zimmer auf, in dem Sie es auch später nutzen wollen. Verwenden Sie eine saubere und weiche Unterlage, auf der Sie das Bett aufbauen. Ein Inbusschlüssel ist im Lieferumfang enthalten. Sie benötigen kein weiteres Werkzeug.

## LIEFERUMFANG:

- (1) PAKET MIT 2 SEITENTEILEN UND 1 MITTELTEIL IN 200 CM LÄNGE  
INKL. SCHRAUBEN UND ZUBEHÖR:  
A: 10 SENKKOPFSCHRAUBEN (M8) ZUR VERBINDUNG DES BETTGESTELLS  
B: 8 RUNDKOPFSCHRAUBEN (M8) FÜR DIE ROLLROST-STOPPER  
C: 8 ROLLROST-STOPPER  
D: 1 INBUSSCHLÜSSEL
- (2) PAKET MIT 2 QUERTEILEN IN DER VON IHNEN BESTELLTEN BREITE (140, 160, 180 ODER 200 CM)
- (3) PAKET MIT ROLLROST
- OPTIONAL:  
(4) BRUNO MATRATZE  
(5) BRUNO TOPPER

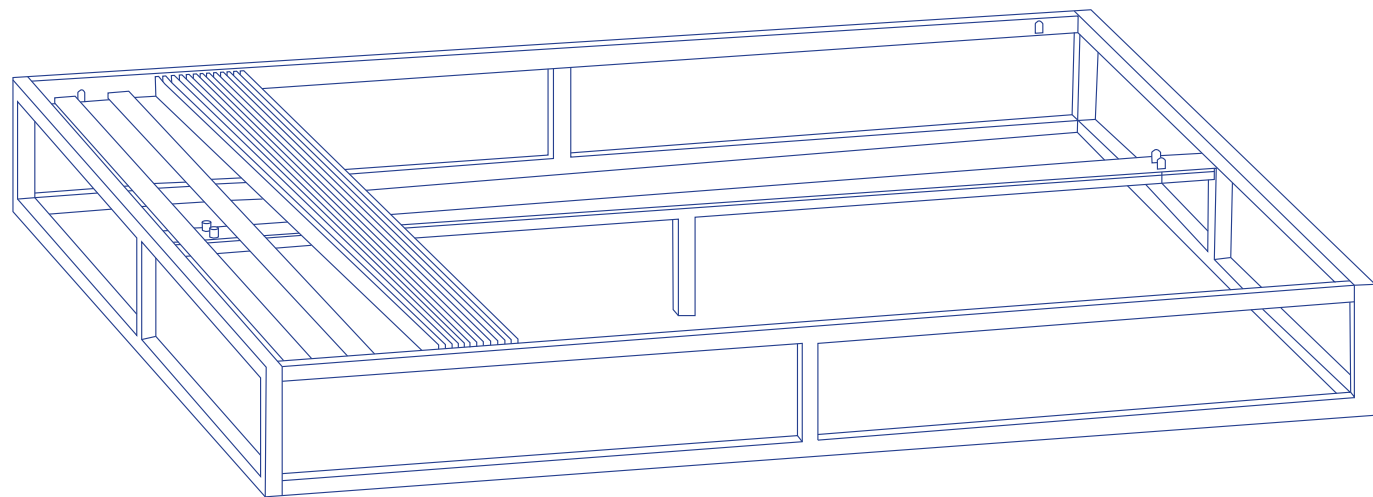
## DAS BETTGESTELL



### ZUSAMMENBAU

- Verwenden Sie eine saubere und weiche Unterlage, auf der Sie das Bett aufbauen.
- Stecken Sie die beiden **Querteile** in das **Mittelteil** und die beiden **Seitenteile**. Dabei sollten alle Teile auf dem Kopf stehen, um anschließend die Schrauben hineindrehen zu können.
- Die 10 Verbindungsschrauben (**A**) können nun von oben in die Gestellteile hineingeschraubt werden.
- Wenden Sie das Bettgestell anschließend und bringen Sie die optionalen 8 Rollrost-Stopper an (**B** und **C**), sofern Sie den mitgelieferten Rollrost verwenden wollen.

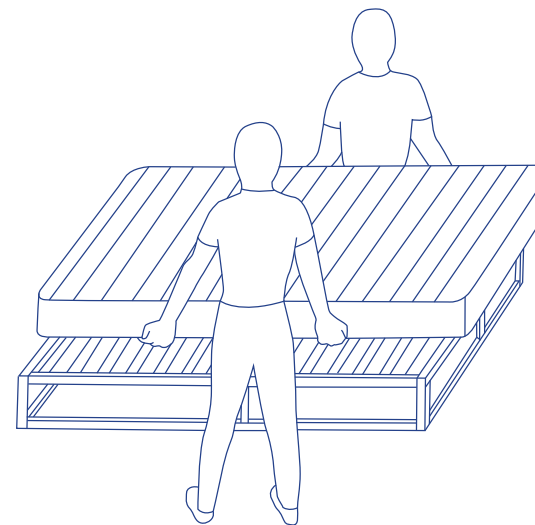
## DER ROLLROST (OPTIONAL)



### AUFLEGEN DES ROLLROSTS

- Legen Sie den mitgelieferten Rollrost auf die Auflageflächen des zusammengebauten Bettgestells. Die erste Holzlatte sollte dabei vor den Rollrost-Stoppfern aufgelegt werden.
- Entfalten Sie die restlichen Latten bis die letzte Latte wieder hinter den Stoppfern aufgelegt werden kann.
- Falls Sie einen anderen Lattenrost mit festen Rahmen verwenden, sollten Sie die Rollrost-Stopper nicht verwenden.

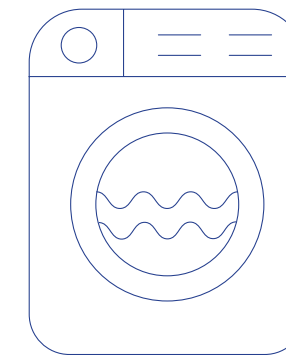
## DIE BRUNO MATRATZE UND TOPPER (OPTIONAL)



### BRUNO MATRATZE PLATZIEREN

Packen Sie die Bruno Matratze aus und legen diese zu zweit mit Hilfe der vier Trageschlaufen, die sich an der Unterseite der Matratze befinden, auf den Lattenrost. Die weiße Liegefläche zeigt dabei nach oben. Warten Sie etwa 2 Stunden, bis sich die Matratze komplett mit Luft gefüllt hat.

**HINWEIS:** Bitte tragen Sie die Matratze aufgrund des Gewichts immer zu zweit an allen vier Trageschlaufen.



### TOPPER AUSPACKEN UND PLATZIEREN

Anschließend können Sie auch den Topper auspacken und auf der Matratze platzieren.

### OBERBEZUG WASCHEN

Die weiße Liegefläche der Matratze (sowie der weiße Bezug der Komfortauflage) kann dank des Reißverschlusses abgenommen und bei maximal 60°C im Schonwaschgang in der Waschmaschine gewaschen werden. Der graue Matratzenbezug ist per Handwäsche waschbar.



## NEDERLANDS

Bedankt dat u voor het metalen 'Factory' bed hebt gekozen! Hieronder leggen we u stap voor stap uit hoe de boxspring gemonteerd moet worden. Als u daarna nog vragen hebt, kunt u ons telefonisch bereiken op 030 8080171. Wij helpen u graag verder!

Het gehele Bruno-team wenst u alvast een heerlijke slaap toe.

## AAN DE SLAG:



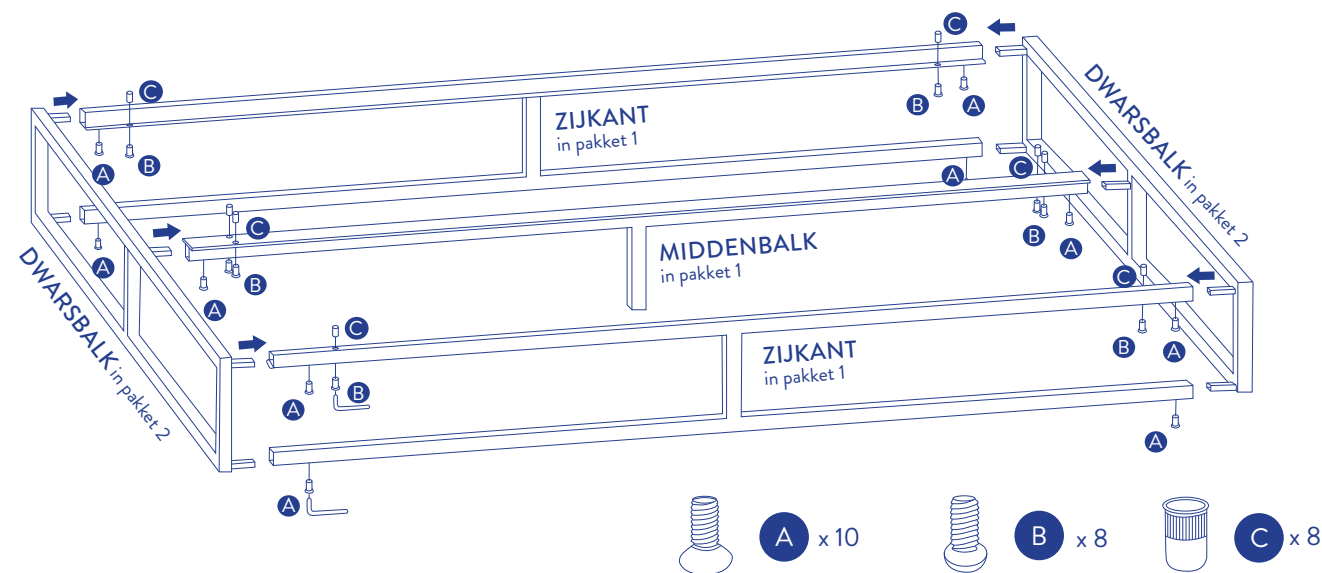
Voor de montage zijn twee personen nodig.

De montage duurt ongeveer 20 minuten en er is geen handigheid voor nodig. Monteer het bed in de kamer waar u hem later wilt gebruiken. Gebruik een schoon en zacht oppervlak om het bed in elkaar te zetten. Een inbussleutel is bij de levering inbegrepen. U hebt geen ander gereedschap nodig.

## MEEGELEVERDE PAKSTUKKEN:

- (1) PAKKET MET 2 ZIJKANTEN EN 1 MIDDENBALK MET EEN LENGTE VAN 200 CM  
INCL. SCHROEVEN EN TOEBEHOREN:  
A: 10 SCHROEVEN MET VERZONKEN KOP (M8) VOOR DE VERBINDING VAN HET  
BEDFRAME  
B: 8 SCHROEVEN MET RONDE KOP (M8) ALS STOPPERS VOOR DE LATTENBODEMS  
C: 8 LATTENBODEM STOPPERS  
D: 1 INBUSSLEUTEL
- (2) PAKKET MET 2 DWARSSTUKKEN IN DE BREEDTE DIE U BESTELD HEEFT (140, 160, 180 OF 200 CM)
- (3) PAKKET MET LATTENBODEM
- OPTIONEEL:
- (4) BRUNO MATRAS
- (5) BRUNO TOPPER

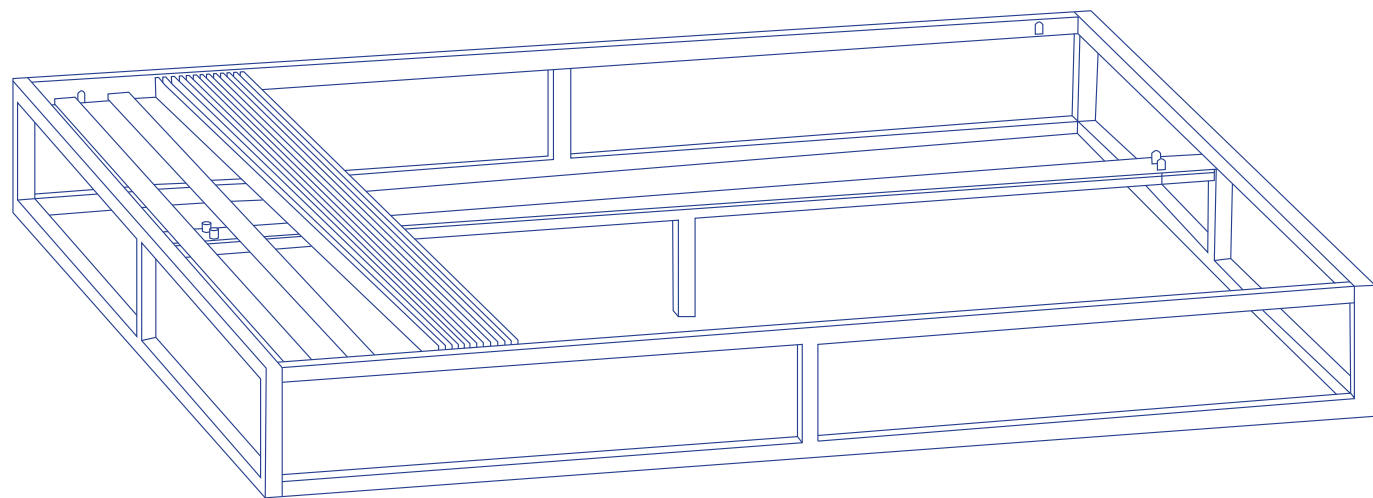
## HET FRAME



## MONTAGE

- Gebruik een schone en zachte ondergrond om het bed in elkaar te zetten.
- Steek de beide dwarsbalken in de middenbalk en de beide zijkanten ook. Daarbij moeten alle onderdelen ondersteboven liggen, zodat de schroeven er daarna kunnen worden gedraaid.
- De 10 verbindingsschroeven (A) kunnen nu van bovenaf in het frame worden geschroefd.
- Draai vervolgens het bedframe om en monteer de optionele 8 lattenbodem stoppers (B en C), als u de bijgeleverde lattenbodem wilt gebruiken.

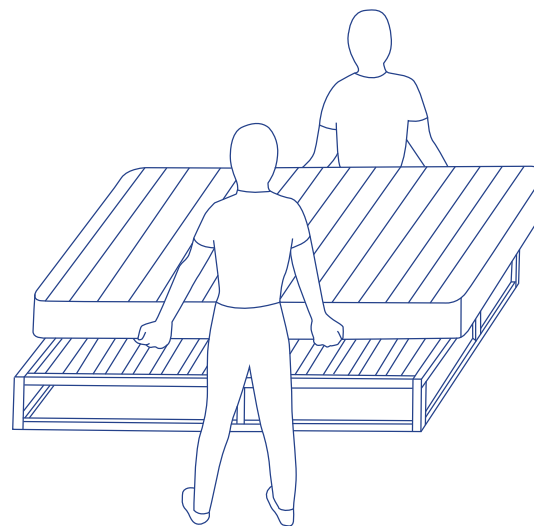
## LATTENBODEM (OPTIONEEL)



### PLAATSEN VAN DE LATTENBODEM

- Plaats de bijgeleverde oprolbare lattenbodem op de steunvlakken van het gemonteerde bedframe. De eerste houten lat moet achter de bodemstoppers worden geplaatst.
- Vouw de resterende latten uit tot de laatste lat achter de stoppers kan worden geplaatst.
- Als u een andere lattenbodem met een vast frame gebruikt, moet u de lattenbodemstoppers niet gebruiken.

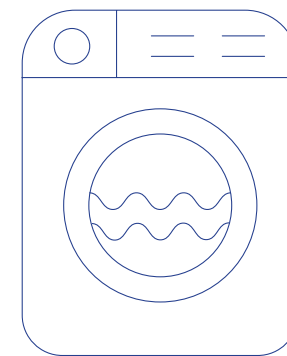
## BRUNO MATRAS EN TOPPER (OPTIONEEL)



### BRUNO MATRAS PLAATSEN

Pak het Bruno matras uit en leg het met twee personen door middel van de vier draaglusen op de lattenbodem. Met het witte lig vlak naar boven gericht. Wacht nu ongeveer 2 uur, totdat het matras zich volledig met lucht heeft gevuld.

**LET OP:** Draag het matras door het gewicht altijd met z'n tweeën met behulp van de vier draagriemen.



### TOPPER UITPAKKEN EN PLAATSEN

Aansluitend kan de topper worden uitgepakt en op het matras worden geplaatst.

### MATRASHOES WASSEN

Het witte ligvlak van het matras (net zoals de witte hoes van de topper) kan dankzij de rits los worden gemaakt en op maximaal 60°C op een fijnwasprogramma gewassen worden. De grijze matrashoes kan met de hand gewassen worden.



## FRANÇAIS

Nous vous remercions d'avoir choisi le lit Factory Bruno ! Nous souhaitons vous décrire ci-dessous, étape par étape, le montage du lit Factory. Si vous avez des questions, n'hésitez pas à nous joindre au 09 75 18 42 00 ou nous écrire par e-mail à [contact@brunomaison.fr](mailto:contact@brunomaison.fr). Nous serions ravis de vous conseiller ! Vous trouverez également de plus amples informations sur [www.brunomaison.fr/lit-factory](http://www.brunomaison.fr/lit-factory).

Toute l'équipe de Bruno vous souhaite d'ores et déjà un merveilleux sommeil.

## EN UN CLIN D'ŒIL :



Le montage du lit nécessite au moins deux personnes, prend environ 20 minutes et ne nécessite aucun savoir-faire spécifique. Montez le lit Factory sur une surface propre dans la pièce de son utilisation. Une clé Allen est comprise dans la livraison et vous n'avez pas besoin d'autres outils.

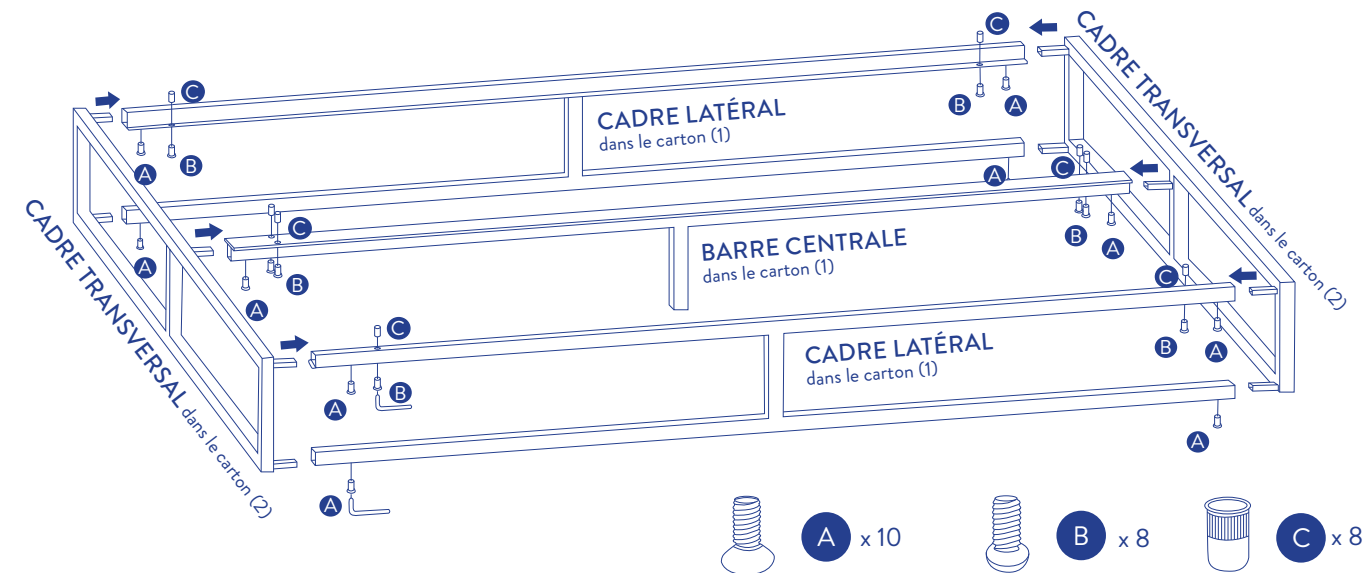
## CONTENU DE LA LIVRAISON :

- (1) CARTON AVEC 2 CADRES LATÉRAUX ET 1 BARRE CENTRALE DE 200CM DE LONGUEUR  
AVEC VIS ET ACCESSOIRES INCLUS:  
A : 10 VIS À TÊTE FRAISÉE (M8) POUR L'ASSEMBLAGE DES CADRES DE LIT  
B : 8 VIS À TÊTE RONDE (M8) POUR LES ENCOCHES FIXATRICES DU SOMMIER  
C : 8 CACHE-VIS SERVANT D'ENCOCHES DE FIXATION DU SOMMIER  
D : 1 CLÉ ALLEN
- (2) CARTON AVEC 2 CADRES TRANSVERSAUX DANS LA LARGEUR COMMANDÉE (140, 160, 180 OU 200 CM)
- (3) CARTON AVEC LE SOMMIER À LATTES EN ROULEAU

### OPTIONNEL:

- (4) MATELAS BRUNO  
(5) SURMATELAS BRUNO

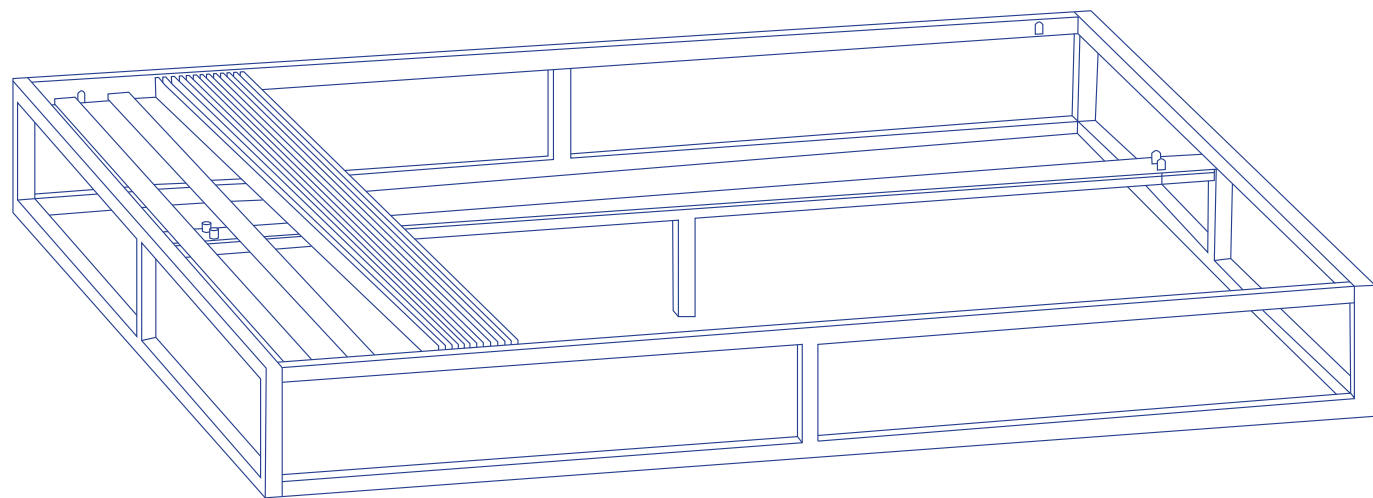
## LA STRUCTURE DU LIT



### ASSEMBLAGE

- Procédez à l'assemblage du lit Factory sur une surface propre et plate.
- Veuillez insérer les deux cadres transversaux dans les cadres latéraux et la barre centrale. Pour cela, toutes les pièces du cadre de lit doivent être retournées à l'envers afin de pouvoir ensuite y insérer les vis.
- Les 10 vis d'assemblage à tête fraisée (A) peuvent maintenant être insérées par le haut dans les parties du cadre.
- Retournez ensuite le cadre de lit à l'endroit et fixez les 8 vis à tête ronde ainsi que leurs cache-vis respectifs (B et C) afin de former les encoches de fixation pour le sommier à lattes déroulé.

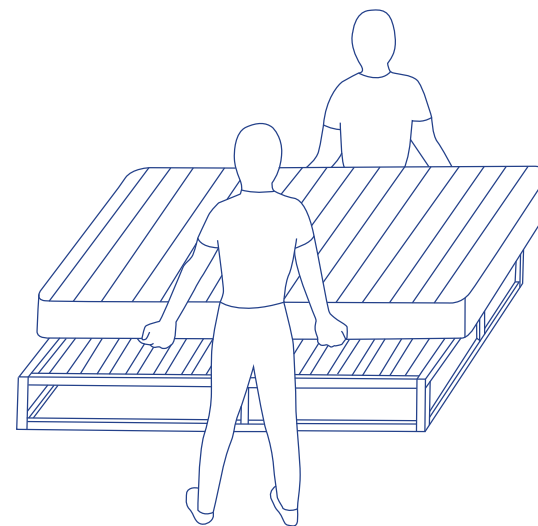
## LE SOMMIER EN ROULEAU (OPTIONNEL)



### INSTALLATION DU SOMMIER EN ROULEAU

- Déroulez le sommier à lattes sur la surface du cadre de lit Factory assemblé. La première latte de sommier doit être placée devant les petites encoches de fixations du sommier.
- Dépliez le rouleau de lattes restantes jusqu'à ce que la dernière latte puisse être replacée derrière les encoches de fixation.
- Si vous utilisez un autre sommier à lattes avec un cadre fixe, vous ne pouvez pas utiliser les encoches.

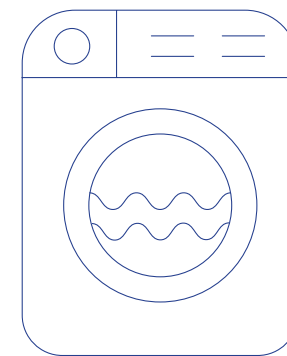
## LE MATELAS ET SURMATELAS BRUNO (OPTIONNEL)



### INSTALLATION DU MATELAS BRUNO

Déballez le matelas Bruno et placez-le à deux sur le sommier à lattes à l'aide des quatre sangles qui se trouvent sur le dessous du matelas. La surface de couchage blanche est orientée vers le haut. Patientez environ 2 heures afin que le matelas se remplisse complètement d'air.

**REMARQUE :** En raison du poids du matelas, veuillez toujours le transporter à deux, à l'aide des 4 sangles sur les côtés.



### DÉBALLEZ ET PLACEZ LE SURMATELAS

Vous pouvez à présent déballez le surmatelas confort et le positionner sur le matelas.

### LAVER LA HOUSSE

La housse blanche du matelas (ainsi que la housse blanche du surmatelas confort) peut être retirée grâce à la fermeture éclair et lavée en machine à 60°C maximum sur cycle délicat. La housse grise du matelas est lavable à la main.

## ENGLISH

Thank you for choosing the Bruno 'Berlin' metal bed! In the following we will explain to you step by step the assembly of the 'Berlin' metal bed. However, if you have any questions, you can contact us by phone at 0203 608 6500. We will be glad to help you!

The entire Bruno team wishes you a wonderful sleep.

## HERE WE GO:



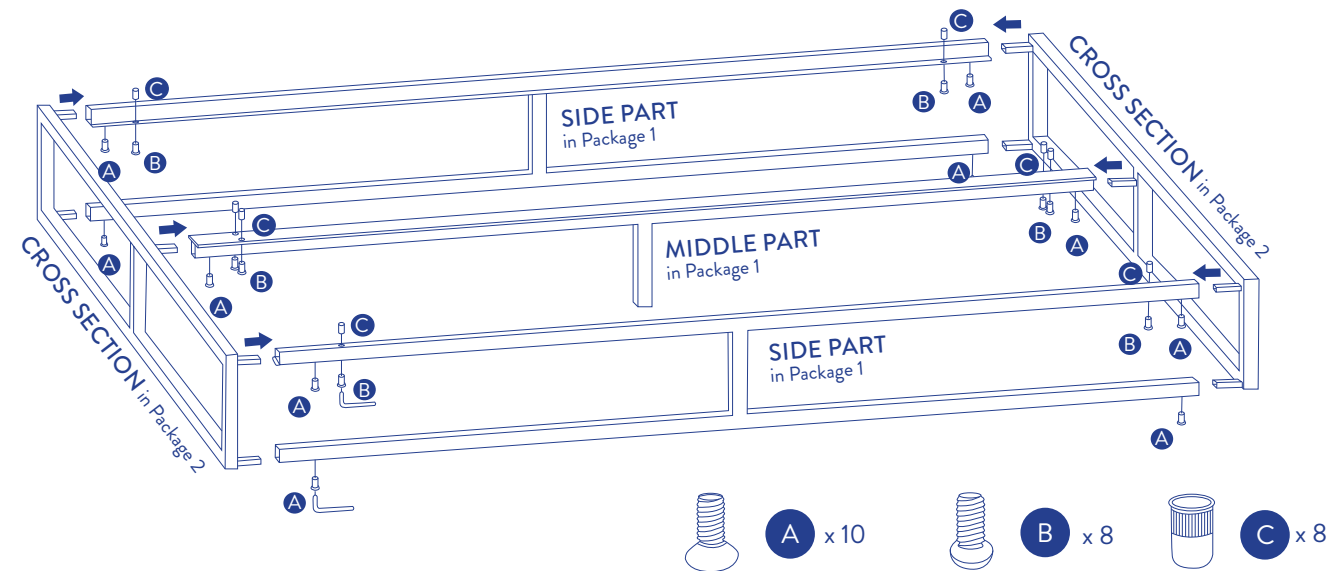
Two people are needed for the assembly.

The duration of the assembly is about 20 minutes and no manual skills are necessary. Assemble the bed in the room where you wish for it to remain. Assemble the bed on a clean and soft surface. An Allen key is included in the delivery. You do not need any other tools.

## SCOPE OF DELIVERY

- (1) PACKAGE WITH 2 SIDE PARTS AND 1 MIDDLE PART IN 200 CM LENGTH.  
INCL. SCREWS AND ACCESSORIES:  
A: 10 COUNTERSUNK SCREWS (M8) TO CONNECT THE BED FRAME.  
B: 8 ROUND-HEADED SCREWS (M8) FOR THE ROLLED SLATTED FRAME STOPPERS  
C: 8 ROLLED SLATTED FRAME STOPPERS  
D: 1 ALLEN KEY
- (2) PACKAGE WITH 2 CROSS PARTS IN THE WIDTH YOU ORDERED (140, 160, 180 OR 200 CM)
- (3) PACKAGE WITH THE ROLLED SLATTED FRAME
- OPTIONAL:
- (4) BRUNO MATTRESS
- (5) BRUNO TOPPER

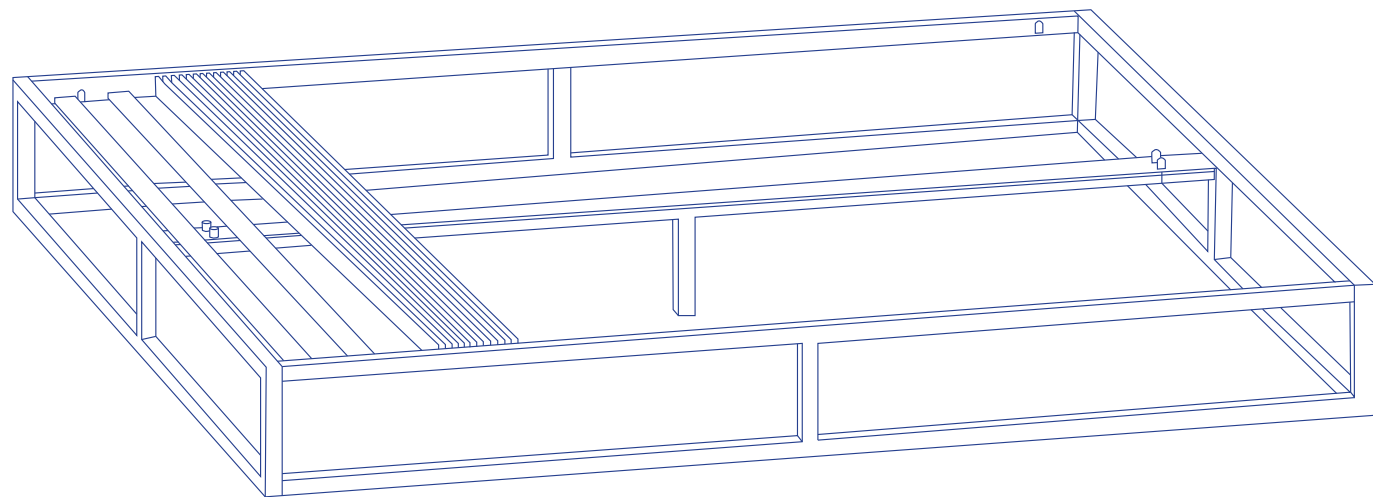
## THE BEDSTEAD



### ASSEMBLY

- Assemble the bed on a clean and soft base.
- Insert the two **transverse parts** into the **centre part** and the two **side parts**. All parts should be upside down so that the screws can be inserted afterwards.
- The 10 connecting screws (A) can now be screwed into the frame parts from above.
- Then turn the bed frame and attach the optional 8 rolled slatted frame stoppers (B and C), provided that you want to use the rolled Slatted frame.

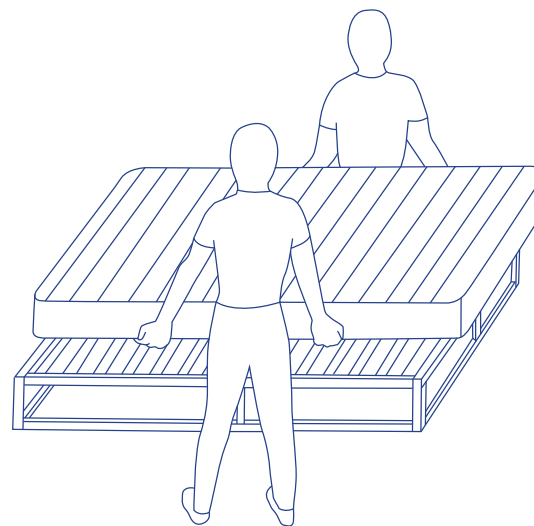
## THE ROLLED SLATTED FRAME (OPTIONAL)



### PLACING THE ROLLED SLATTED FRAME

- Place the rolled slatted frame on the support surfaces of the assembled bed frame. The first wooden slat should be placed in front of the roller slat stoppers.
- Unfold the remaining slats until the last slat can be placed back behind the stoppers.
- If you are using another slatted frame with a fixed frame, you should not use the roller slat stoppers.

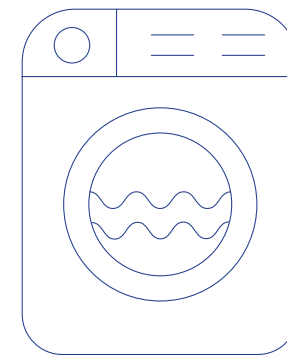
## THE BRUNO MATTRESS AND TOPPER (OPTIONAL)



### PLACE BRUNO MATTRESS

With the help of another person, unpack the Bruno mattress and place it on the slatted frame using the four carrying loops located on the underside of the mattress. The white surface of the mattress should face upwards. Wait about 2 hours until the mattress is completely filled with air.

**ATTENTION:** Due to the weight of the mattress, always carry using all four carrying loops with the help of another person.



### UNPACK AND PLACE TOPPER

Then you can also unpack the topper and place it on the mattress.

### WASH TOP COVER

The white lying surface of the mattress (as well as the white cover of the comfort topper) can be removed with the zipper and washed in the washing machine at a maximum of 60°C on the gentle cycle. The grey mattress cover is washable by hand.





[www.brunobett.de](http://www.brunobett.de)

[frage@brunobett.de](mailto:frage@brunobett.de)  
030 / 120 59 678

Mo-Fr: 08:00–18:00 Uhr

Sa: 10:00–16:00 Uhr

[www.brunobett.de/bett-factory](http://www.brunobett.de/bett-factory)

[www.brunobed.nl](http://www.brunobed.nl)

[support@brunobed.nl](mailto:support@brunobed.nl)  
030 80 80 171

Ma-Vr: 09:00–17:00 uur

[www.brunobed.nl/factorybed](http://www.brunobed.nl/factorybed)

[www.brunomaison.fr](http://www.brunomaison.fr)

[contact@brunomaison.fr](mailto:contact@brunomaison.fr)  
09 75 18 42 00

Lun-Ven : 9h00–17h00

[www.brunomaison.fr/lit-factory](http://www.brunomaison.fr/lit-factory)

[www.brunointerior.co.uk](http://www.brunointerior.co.uk)

[support@brunointerior.co.uk](mailto:support@brunointerior.co.uk)  
0203 608 6500

Mon-Fri : 8:00–16:00

[www.brunointerior.co.uk/berlinmetalbed](http://www.brunointerior.co.uk/berlinmetalbed)