



BRUNO



AUFBAUANLEITUNG | MONTAGE HANDLEIDING | CONSTRUCTION MANUAL

INDEX

| | |
|------------|---------|
| DEUTSCH | 3 – 9 |
| NEDERLANDS | 10 – 16 |
| ENGLISH | 17 – 23 |

DEUTSCH

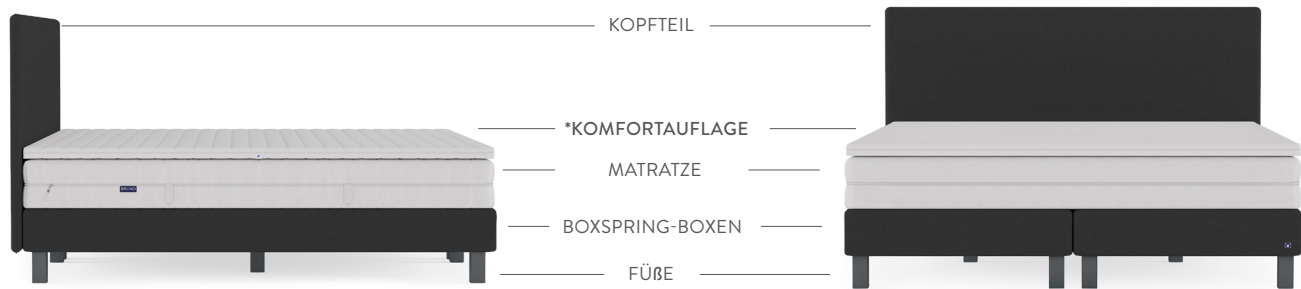
Vielen Dank, dass Sie sich für das Bruno Boxspringbett Komfort entschieden haben!

Im Folgenden möchten wir Ihnen Schritt für Schritt den Aufbau des Boxspringbetts erklären.

Sollten Sie dennoch Fragen haben, können Sie sich telefonisch unter **(030) 120 59 678** an uns wenden oder per E-Mail an **frage@brunobett.de**. Wir helfen Ihnen gerne weiter!

Das gesamte Bruno-Team wünscht Ihnen jetzt schon einen wunderbaren Schlaf.

LOS GEHT'S:



*optional

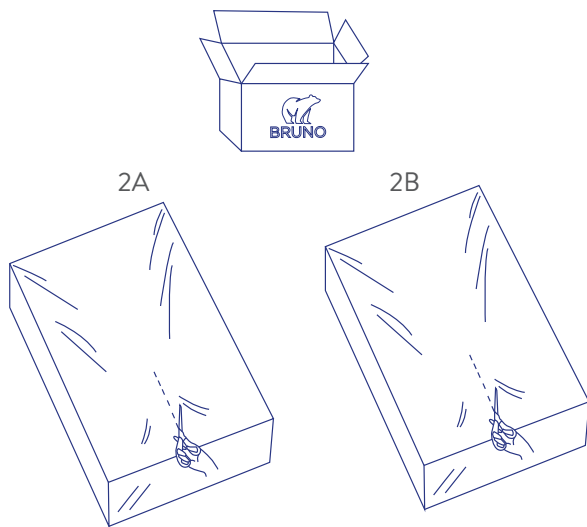
Für den Aufbau werden zwei Personen benötigt.
Die Dauer des Aufbaus beträgt ca. 20-30 Minuten und es ist kein handwerkliches Geschick notwendig. Bauen Sie das Bett bitte in dem Zimmer auf, in dem Sie es auch später nutzen wollen.

Verwenden Sie kein Messer oder Cuttermesser zum Öffnen der Verpackungen! Die Stoffe könnten dadurch beschädigt werden. Verwenden Sie den beigelegten Cutter und eine saubere und weiche Unterlage, auf der Sie das Boxspringbett aufbauen. Sie benötigen kein weiteres Werkzeug.

LIEFERUMFANG

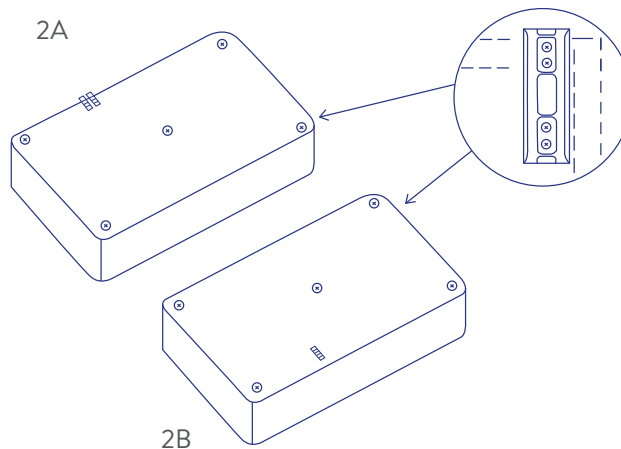
| | | |
|------|----------------|------------|
| (1) | ZUBEHÖRKARTON | • Holzfüße |
| (2A) | BOXSPRING-BOX | |
| (2B) | BOXSPRING-BOX | |
| (3) | KOPFTEIL | |
| (4) | MATRATZE | |
| (5) | KOMFORTAUFLAGE | (optional) |

1 ► ZUBEHÖR UND BOXEN ENTPACKEN



Packen Sie den Zubehörcarton (1B) sowie die Boxspring-Boxen (2A) und (2B) aus.

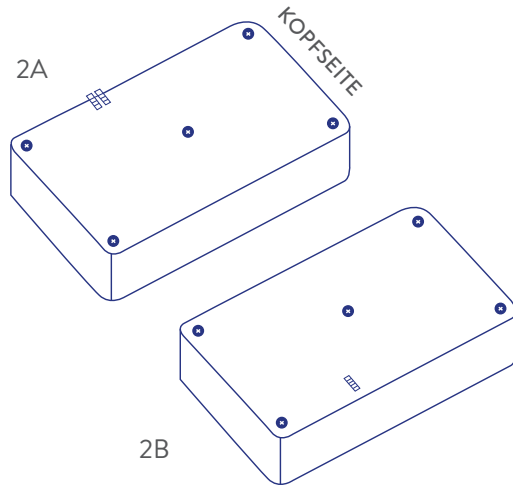
2 ► BOXEN AUF DEN BODEN LEGEN



Legen Sie die Boxspring-Boxen mit der Unterseite nach oben auf einen sauberen und geraden Untergrund. Die Unterseite erkennen Sie an den vorgefertigten Bohrlöchern für die Füße.

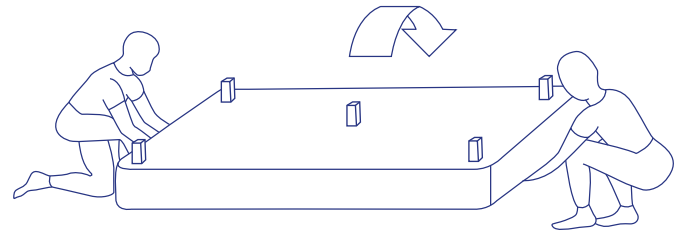
HINWEIS: An der Kopfseite finden Sie bereits montierte Metallbeschläge für das Kopfteil.

3 ► MONTAGE DER FÜSSE



Drehen Sie die Holzfüße in die hier blau markierten Bohrlöcher ein.

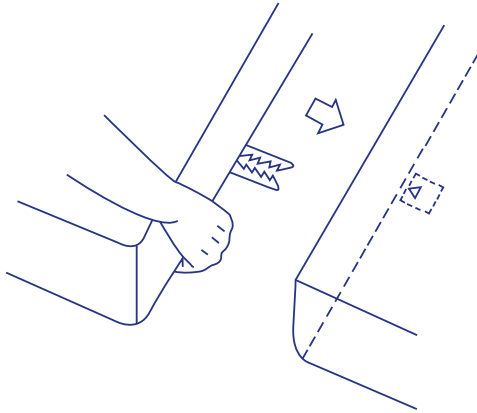
4 ► BOXEN DREHEN



Drehen Sie nun die Boxspring-Boxen vorsichtig zu zweit um.

HINWEIS: Bitte beachten Sie, dass Sie die Boxen nicht direkt über die Füße drehen, da sonst die Gefahr besteht, dass die Füße abbrechen!

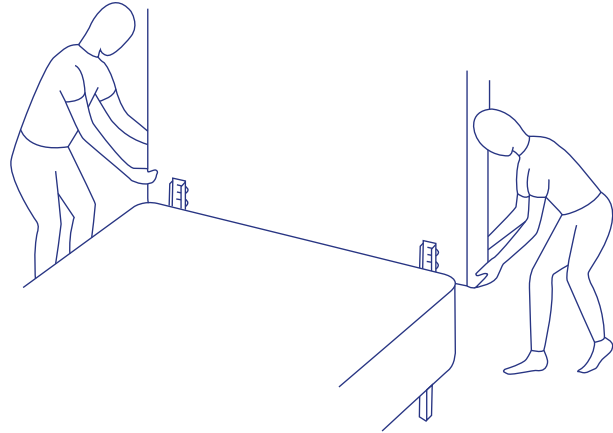
5 ► BOXEN MITEINANDER VERBINDEN



Verbinden Sie die beiden Boxspring-Boxen mithilfe des Verbindungselements. Dieses lässt sich einfach zusammenschieben, so dass das Verbindungselement einrastet.

HINWEIS: Zum Lösen heben Sie die rechte Box leicht an und ziehen die beiden Boxen auseinander.

6 ► ANBRINGEN DES KOPFTEILS

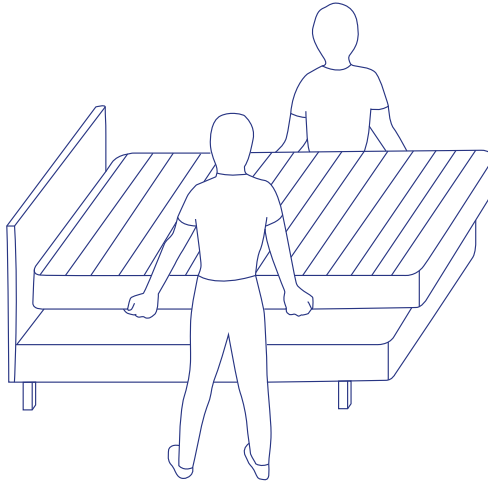


1. Packen Sie das Paket (3) aus.
2. Stecken Sie nun das Kopfteil von oben in die dafür vorgesehenen und bereits vormontierten Metallbeschläge an der Kopfseite der Boxspring-Boxen.

HINWEIS: Die am Kopfteil angebrachten Schienen sollten gleichzeitig und gerade in die Halterungen an den Boxen eingeschoben werden. Greifen Sie das Kopfteil hierfür am besten an der Unterseite und stützen es mit der Schulter ab.

7 ►

BRUNO MATRATZE PLATZIEREN



Packen Sie die Bruno Matratze(n) (4) aus und legen diese zu zweit mit Hilfe der vier Trageschlaufen, die sich an der Mitte der Matratze(n) befinden, auf die Unterboxen. Warten Sie etwa 24 Stunden, bis sich die Matratze komplett mit Luft gefüllt hat.

HINWEIS: Matratze(n) wird mit Bezug in Weiß, entsprechend der bestellten Größen angeliefert. Wenn Sie eine Doppelmatratze bestellt haben, tragen Sie diese aufgrund des Gewichts zu zweit an allen vier Trageschlaufen.

8* ►

KOMFORTAUFLAGE AUSPACKEN UND PLATZIEREN *optional

Verwenden Sie für die Verpackungsfolie keine Schere oder Cuttermesser. Schneiden Sie die Verpackungsfolie mit dem beigelegten Cutter vorsichtig auf. Achten Sie bitte darauf, dass Sie nicht in den Stoff der Matratze(n) schneiden.

Anschließend können Sie auch die Komfortauflage auspacken und auf der Matratze platzieren.

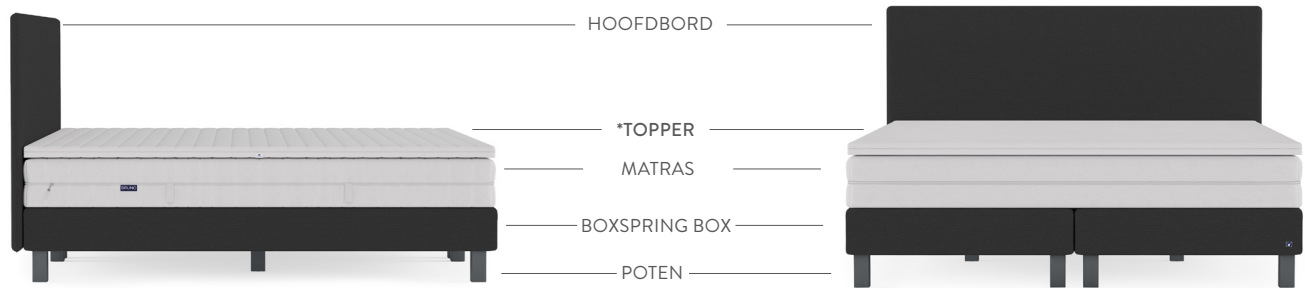
HINWEIS: Die weiße Liegefläche kann dank des Reißverschlusses abgenommen werden. Der gesamte Bezug kann bei 40°C–60° im Schonwaschgang in der Waschmaschine gewaschen werden.

NEDERLANDS

Bedankt voor het kiezen van de Bruno boxspring Comfort!
Hieronder leggen we je graag stap voor stap de montage van de boxspring uit.
Mocht je toch nog vragen hebben, neem dan telefonisch contact met ons op via **030 8080 171** of
per e-mail via **support@brunobed.nl**. Wij helpen je graag verder!

Het hele Bruno-team wenst je alvast een goede nachtrust.

AAN DE SLAG:



*optioneel

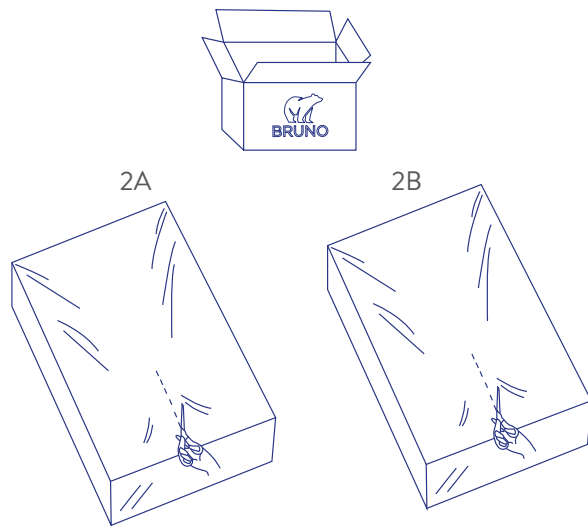
Voor de montage zijn twee personen nodig. De montage duurt ongeveer 20-30 minuten en er is geen handigheid of gereedschap voor nodig. Let op: til alle onderdelen lichtjes op wanneer je ze verplaatst om beschadigingen te voorkomen. Gebruik alsjeblieft geen mes om de verpakkingen te openen!

Gebruik geen schaar of mes voor de verpakingsfolie. De verpakingsfolie moet voorzichtig doorgesneden worden met de bijgeleverde cutter. Zorg ervoor dat je niet in de stof van het matras snijdt.

INBEGREPEN BIJ DE LEVERING

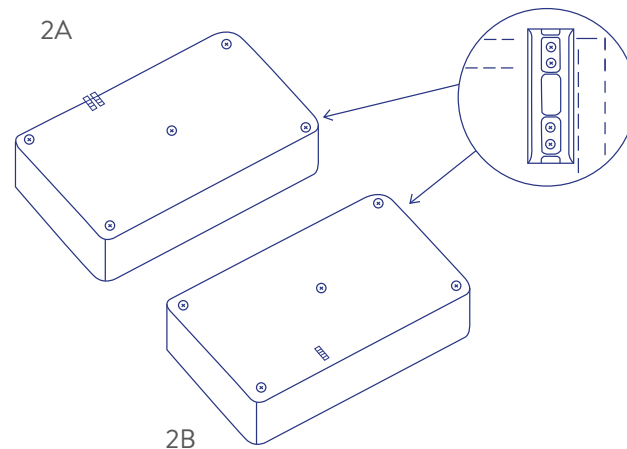
- | | | |
|------|--------------|----------------|
| (1) | TOEBEHOREN | • Houten poten |
| (2A) | BOXSPRINGBOX | |
| (2B) | BOXSPRINGBOX | |
| (3) | HOOFDBORD | |
| (4) | MATRAS | |
| (5) | TOPPER | (optioneel) |

1 ► TOEBEHOREN EN BOXEN UITPAKKEN



Pak de toebehoren (1B) en de boxspring boxen (2A) en (2B) uit.

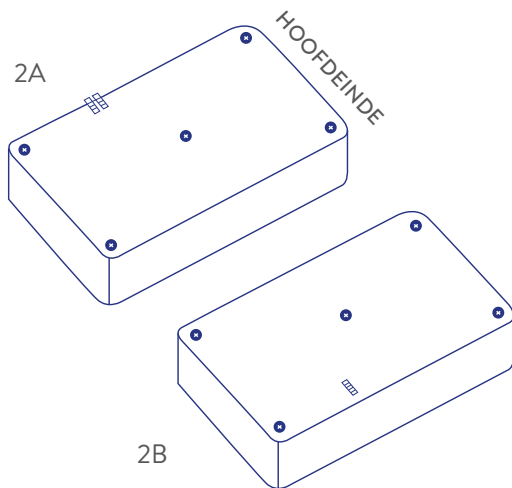
2 ► BOXEN OP DE GROND LEGGEN



Plaats de boxspring-boxen* met de onderzijden naar boven op een schone en vlakke ondergrond. De onderkant wordt gemarkeerd door de voorgeboorde gaten voor de poten.

LET OP: Aan het hoofdeinde vind je reeds gemonteerde metalen beugels voor het hoofdbord.

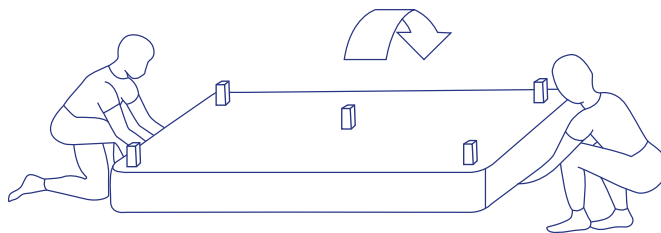
3 ► DE POTEN MONTEREN



Schroef de houten pootjes in de hier blauw gemarkeerde boorgaten.

4 ► DRAAI DE BOXEN OM

5

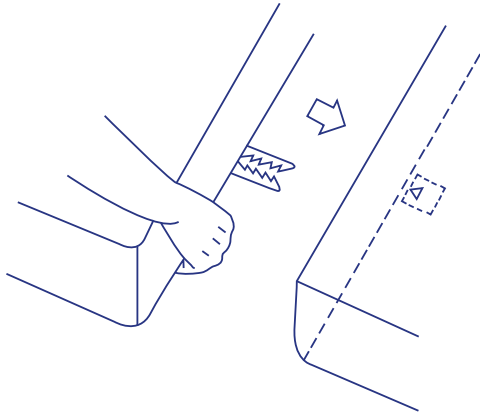


Draai de boxen nu voorzichtig met twee personen om.

LET OP: Zorg ervoor dat je de boxen niet direct over de pootjes draait, anders bestaat het risico dat de pootjes afbreken!

5 ▶

BOXEN MET ELKAAR VERBINDEN



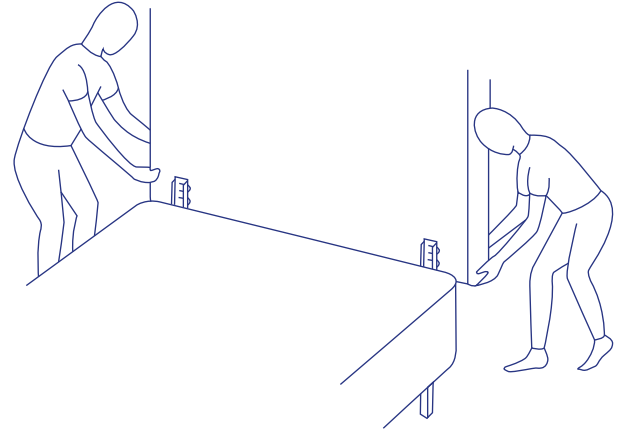
Verbind de twee boxen eenvoudig met elkaar door het verbindingsstuk te gebruiken. Het verbindingsstuk klikt vast, waardoor deze gemakkelijk aan elkaar worden bevestigd.

LET OP: Om los te koppelen, til je de rechterbox iets op en trek je de twee boxen uit elkaar

*niet van toepassing op het 140 model

6 ▶

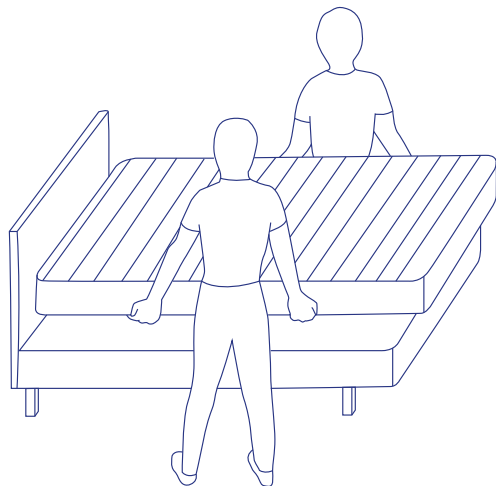
AANBRENGEN VAN HET HOOFDBORD



1. Pak het pakket uit (3).
2. Plaats nu het hoofdbord van bovenaf in de rails dat zich aan het hoofdeinde van de boxen bevindt.

LET OP: De rails aan het hoofdbord moeten tegelijkertijd en recht in de beugels op de boxen worden gestoken. Om dit te doen, pak je het hoofdbord aan de onderkant vast, en ondersteun je deze met schouders en handen.

7 ► BRUNO MATRAS PLAATSEN



Pak de Bruno matras(sen) (4) uit en plaats deze met twee personen op de boxen, met behulp van de vier draaglussen aan de onderkant van het matras. Zorg ervoor dat het witte katoenen oppervlak naar boven gericht is. Laat de matras ongeveer 24 uur liggen zodat deze volledig kan opzwellen met lucht.

LET OP: Matrassen worden geleverd met een witte hoes, passend bij de bestelde matrasmaat. Als je een twee-persoonsmatras hebt besteld, draag deze dan met z'n tweeën aan alle vier de draaglussen.

8* ► DE COMFORT TOPPER UITPAKKEN EN PLAATSEN *optioneel

Gebruik geen mes of schaar om de verpakking te openen! Dit kan de stoffen beschadigen. Gebruik de bijgeleverde cutter en een schone, zachte ondergrond om de boxspring in elkaar te zetten. Er is geen ander gereedschap nodig.

Vervolgens kun je de comfort topper uitpakken en op het matras leggen.

LET OP: Het witte ligvlak kan dankzij de ritssluiting afgeritst worden. De hele hoes kan tussen 40°C–60° op een fijnwasprogramma gewassen worden.

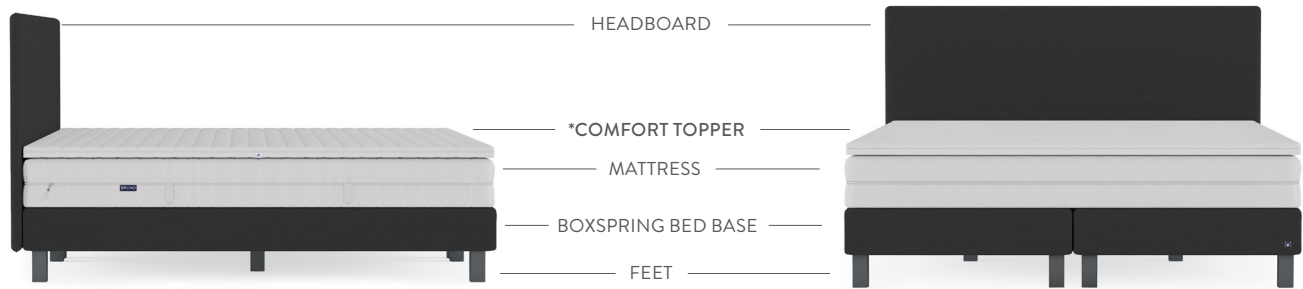
ENGLISH

Thank you for choosing the Bruno Comfort bed!
Below we are happy to explain the assembly of the box spring step by step.

If you still have any questions, please contact us by e-mail at **frage@brunobett.de** or **support@brunobed.nl**.

We will be happy to help you! The entire Bruno team wishes you a good night's sleep.

LET'S GO



*optional

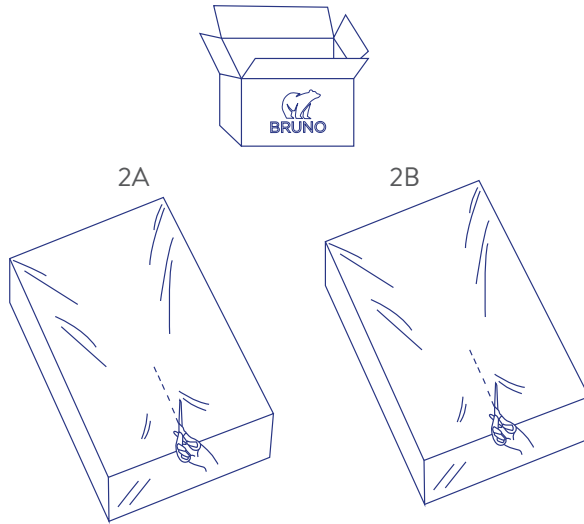
Two people are needed for the assembly.
The duration of the assembly is about 20-30 minutes and no manual skills are necessary. Please assemble the bed in the room where you wish the bed to remain.

Do not use a knife or cutter to open the packaging! This could damage the fabrics. Use the enclosed cutter and a clean, soft surface on which to assemble the box spring bed. You do not need any other tools.

SCOPE OF DELIVERY

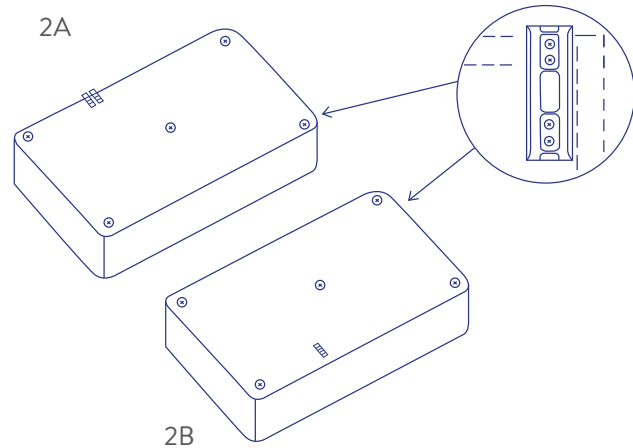
- (1) ACCESSORIES • Wooden legs
- (2A) BED BASE
- (2B) BED BASE
- (3) HEADBOARD
- (4) MATTRESS
- (5) COMFORT TOPPER (optional)

1 ▶ UNPACK ACCESSORIES AND BOXES



Unpack the accessory box (1B) as well as the Box spring boxes (2A) and (2B).

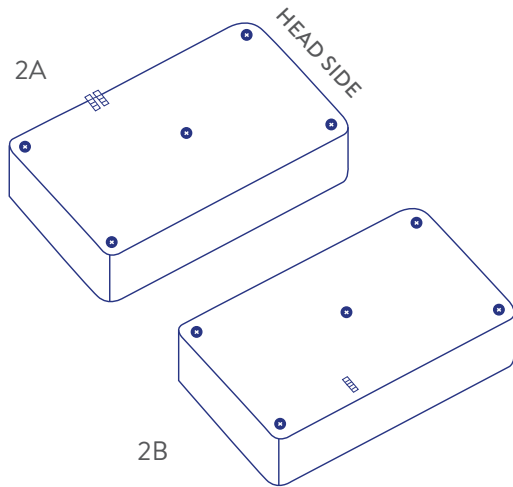
2 ▶ PUT BOXES ON THE FLOOR



Place the box spring boxes with the underside facing upwards on a clean and straight surface. You can identify the bottom side by the prefabricated drill holes for the feet.

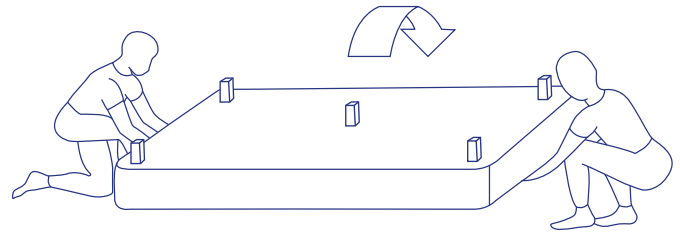
PLEASE NOTE: On the head side you will find already mounted metal fittings for the headboard.

3 ► MOUNTING THE FEET



Screw the wooden feet into the drill holes marked here in blue.

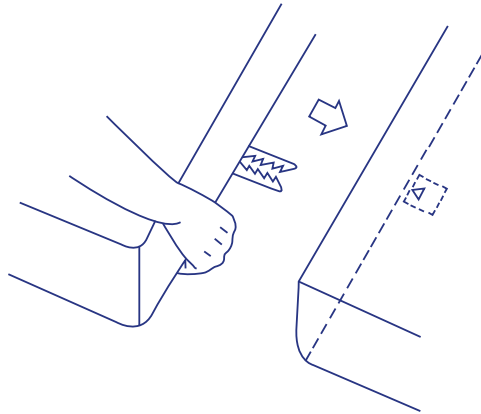
4 ► TURN BOXES



Now carefully turn the boxes over with two people.

NOTE: Make sure that you do not turn the boxes directly over the legs, otherwise there is a risk that the legs will break off!

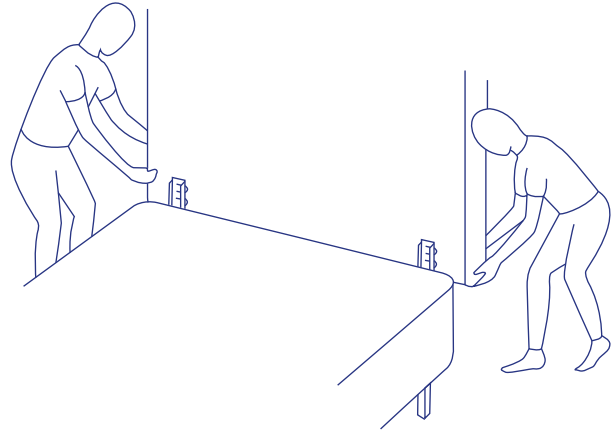
5 ▶ CONNECT BOXES TOGETHER



Simply connect the two boxes by using the connector piece. The connector snaps into place, easily attaching them together.

NOTE: To disconnect them, lift the right box slightly and pull the two boxes apart.

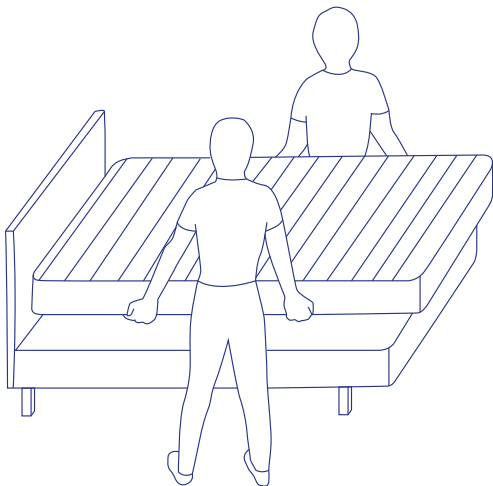
6 ▶ ASSEMBLE THE HEADBOARD



1. Unpack the package (3)
2. Now insert the headboard from above into the rails located at the head end of the boxes.

CAUTION: The rails on the headboard must be inserted simultaneously and straight into the brackets on the boxes. To do this, grasp the headboard at the bottom, supporting it with shoulders and hands.

7 ► PLACE THE BRUNO MATTRESS



Unpack the Bruno mattress (4) and place it with the help of a second person on the bottom boxes, using the four support loops on the bottom of the mattress.

Make sure the white cotton surface is facing up. Leave the mattress for about 24 hours to allow it to fully swell with air.

NOTE: Mattresses come with a white cover to match the mattress size ordered. If you ordered a double mattress, carry it in pairs by all four carrying loops.

8* ► UNPACK AND PLACE THE COMFORT TOPPER *optional

Do not use scissors or a cutter for the packaging film. Carefully cut the packaging film with the enclosed cutter. Please ensure that you do not cut into the fabric of the mattress.

Afterwards, you can unpack the comfort topper and place it on the mattress.

NOTE: The white lying surface can be removed thanks to the Zipper. The entire cover can be washed at 40 ° C-60 ° on a delicate washing machine cycle.



www.brunobett.de

frage@brunobett.de

030 / 120 59 678

Mo-Fr: 08:00–18:00 Uhr

Sa: 10:00–16:00 Uhr

www.brunobed.nl

support@brunobed.nl

030 80 80 171

Ma-Vr: 08:00–18:00 uur

Za: 10:00–16:00 uur